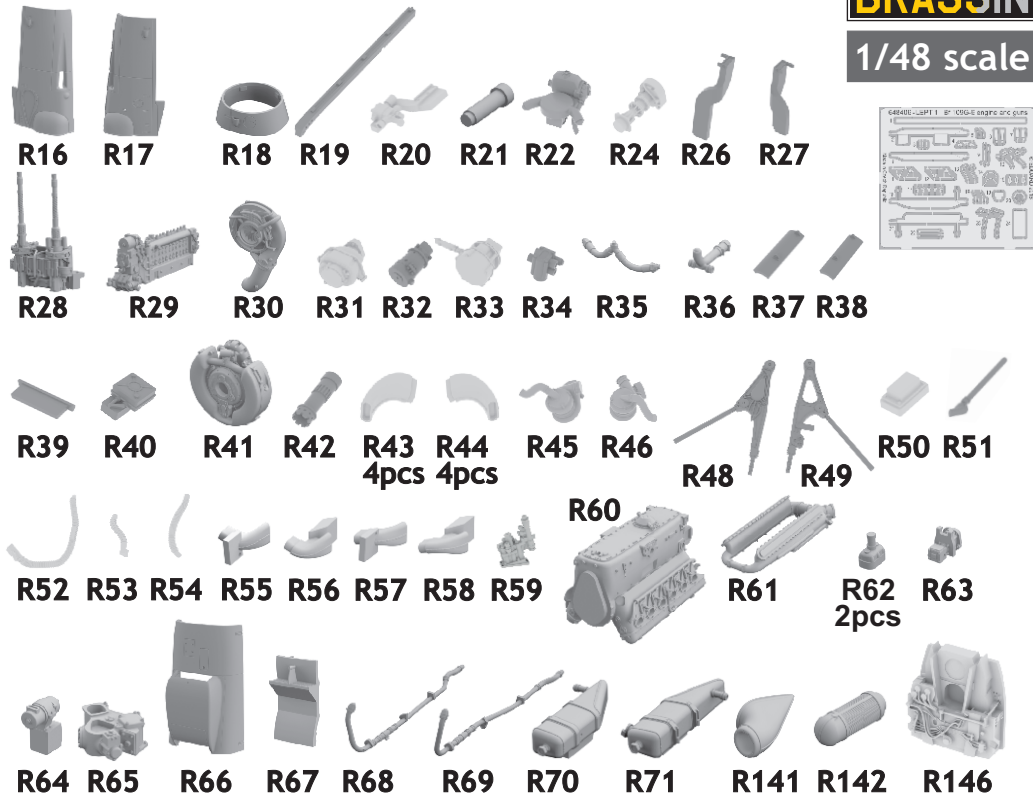


# 648 427 Bf 109G-6/U4 engine

For Tamiya kit - pro stavebnici Tamiya



1/48 scale



GSI Creos (GUNZE)		
AQUEOUS	Mr.COLOR	
[H 8]	[C 8]	SILVER
[H 12]	[C 33]	FLAT BLACK
[H 70]	[C 60]	RLM02 GRAY
	[C 92]	SEMI GLOSS BLACK

Mr.METAL COLOR	
[MC211]	CHROME SILVER
[MC214]	DARK IRON

This product contains metal and resin detail parts for upgrading scale plastic models. When selecting this set make sure that it is for the kit mentioned in product name as these sets are made specifically for that kit. When upgrading the model some cutting or corrections may be necessary for parts to fit accurately. **WARNING!** This set contains small and sharp parts. Work carefully in a ventilated and well-lit room. Safety glasses are recommended. This product is not suitable for children below 14 years of age.

Tento výrobek obsahuje leptané a odlévané detaily pro úpravu a vylepšení plastického modelu. Při výběru sady kovových detailů zkontrolujte, zda je určena pro model, který chcete upravit. Model, pro který je sada určena, je uveden u názvu výrobku. Pro přesnou aplikaci kovových a odlévaných dílů může být zapotřebí upravit díly upravovaného modelu. **POZOR!** Sada obsahuje malé ostré díly. Pracujte ve větrané a dobře osvětlené místnosti. Doporučujeme použití ochranných brýlí. Tento výrobek není vhodný pro děti mladší 14 let.

www.eduard.com  
44,95

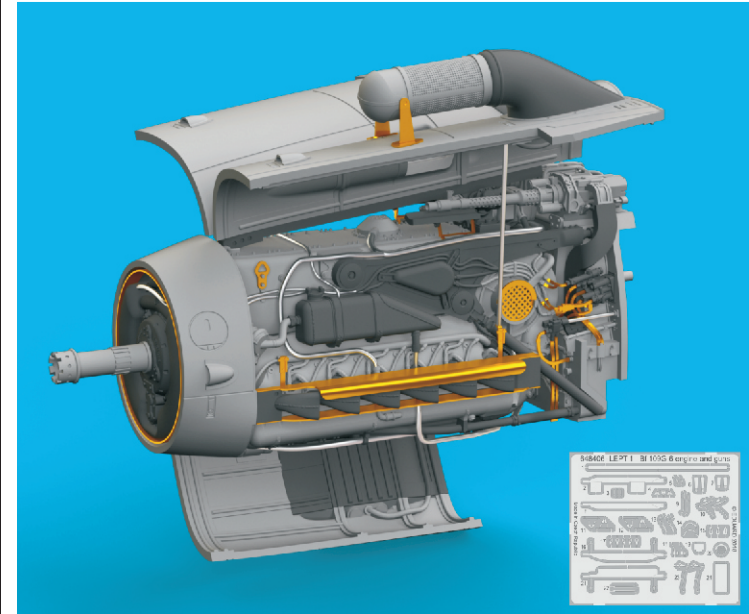
**eduard**  
435 21 Obrnice 170  
Czech Republic



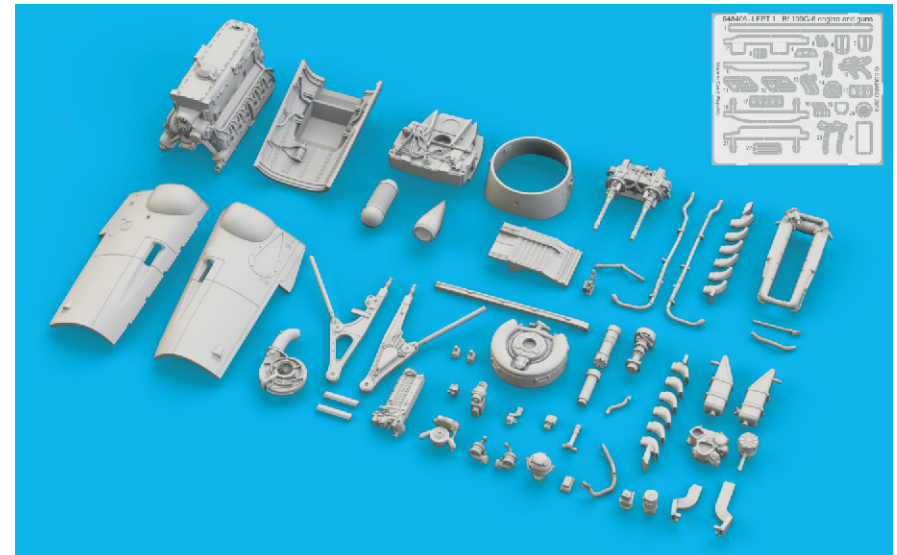
# 648 427 Bf 109G-6/U4 engine

For Tamiya kit - pro stavebnici Tamiya

1/48



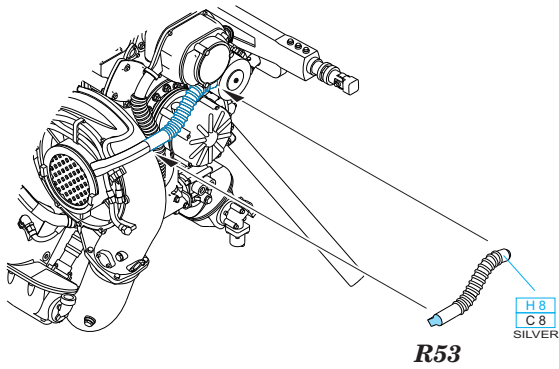
**eduard**



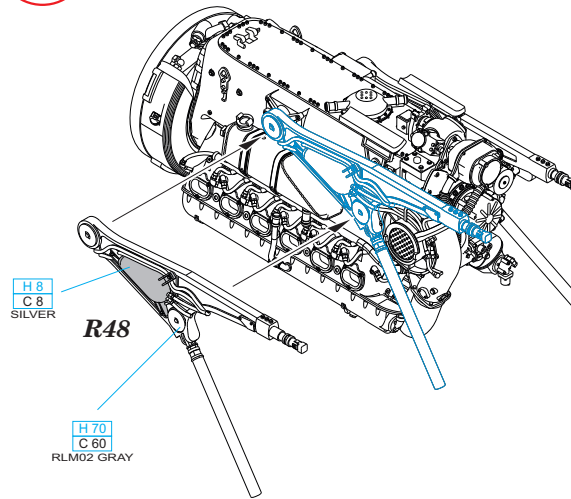
**BEST ~~BRASS~~ RESIN AROUND!**



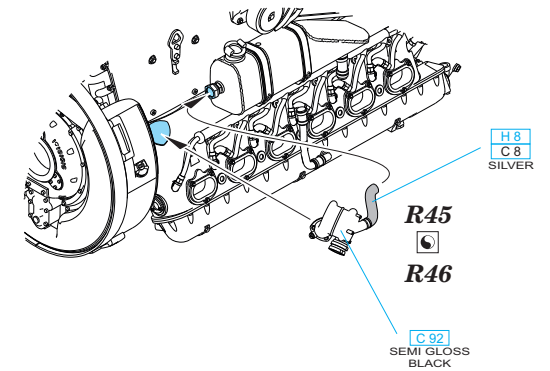
7



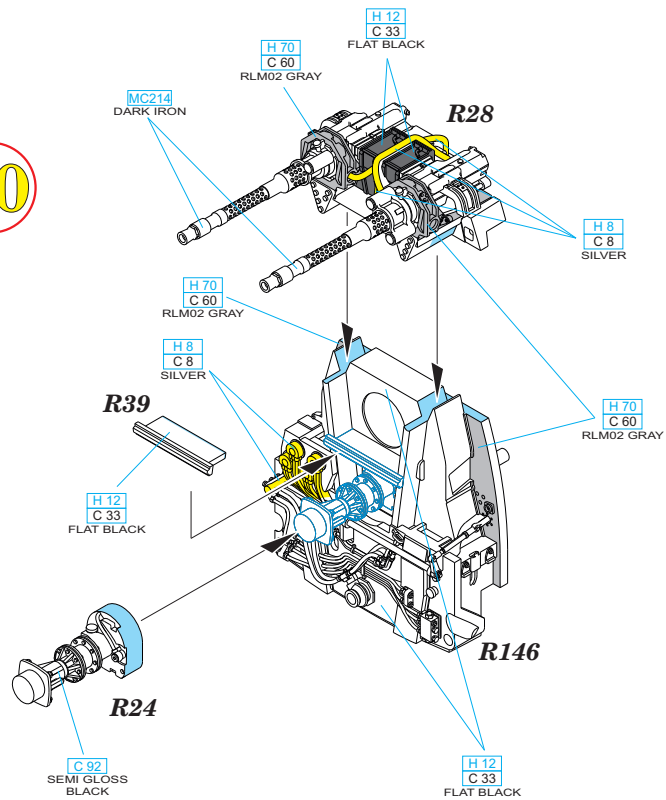
8



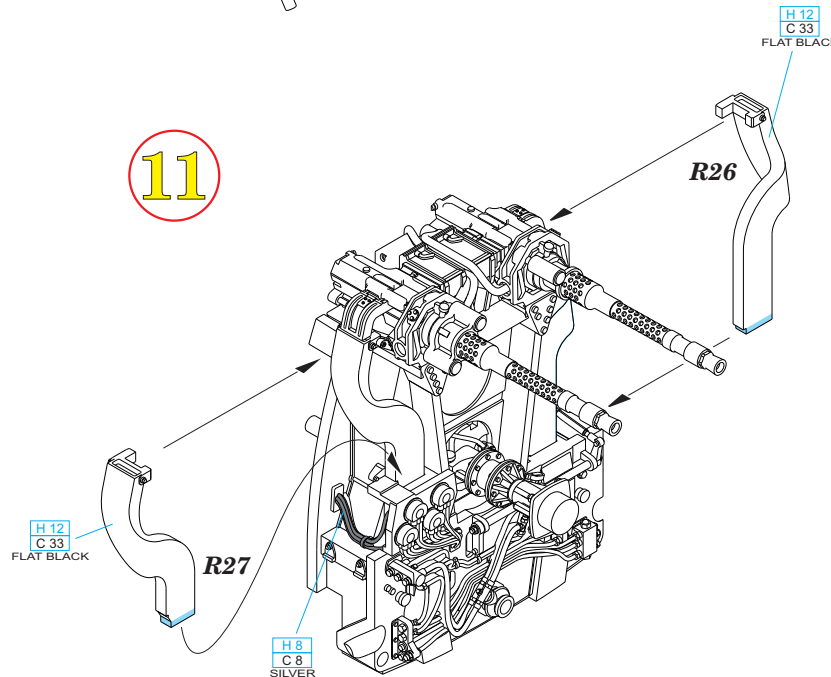
9



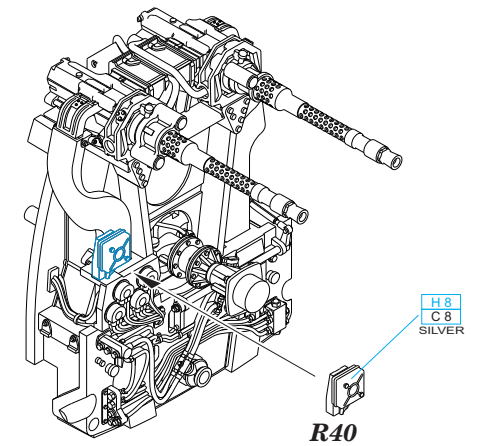
10



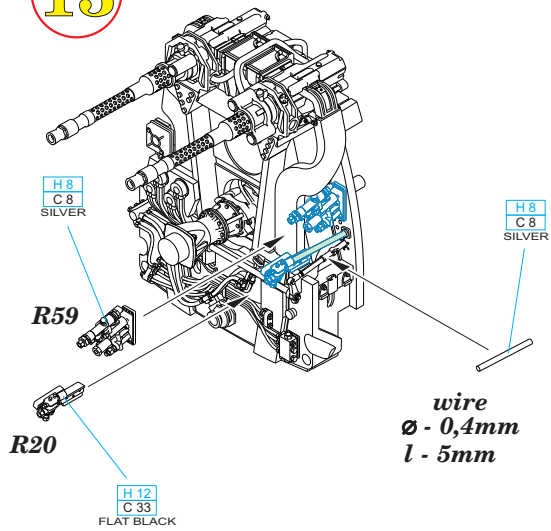
11



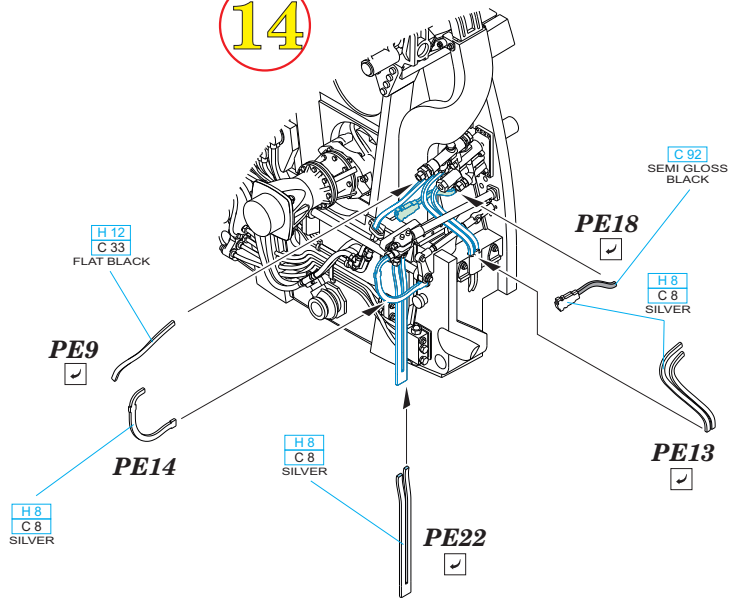
12



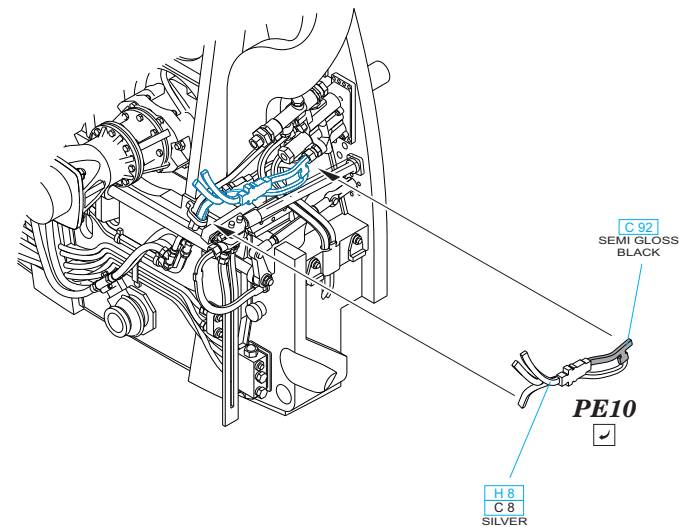
13



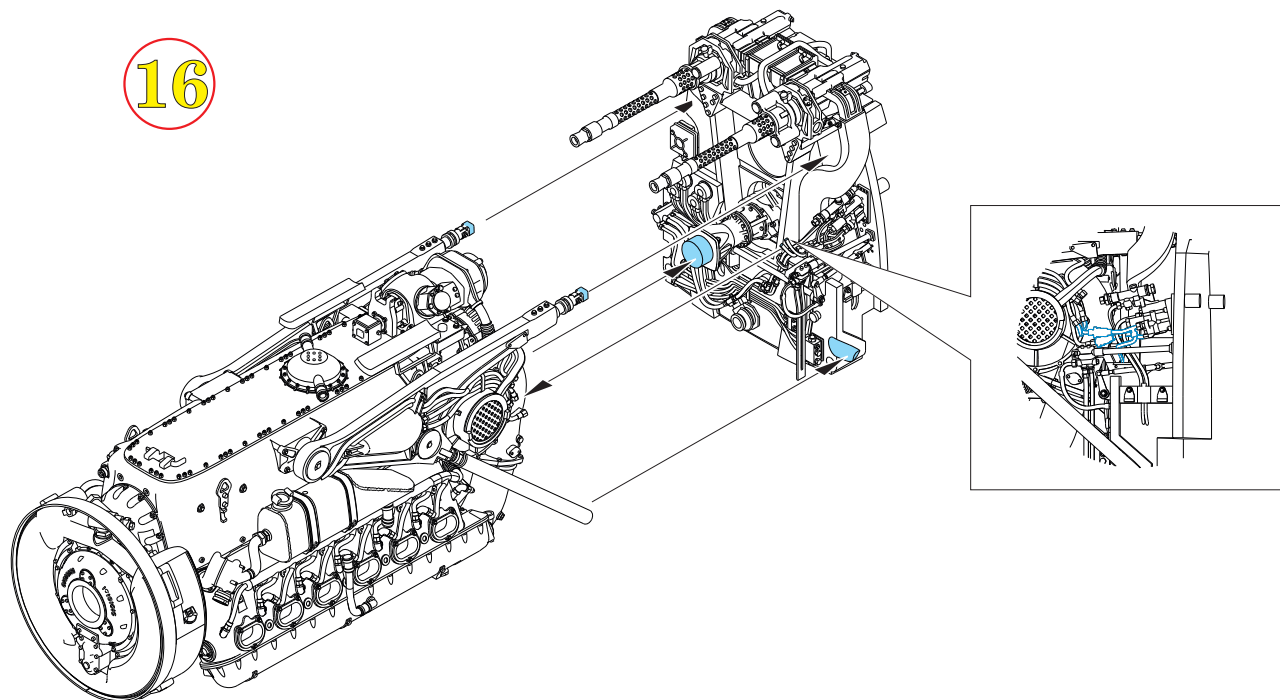
14



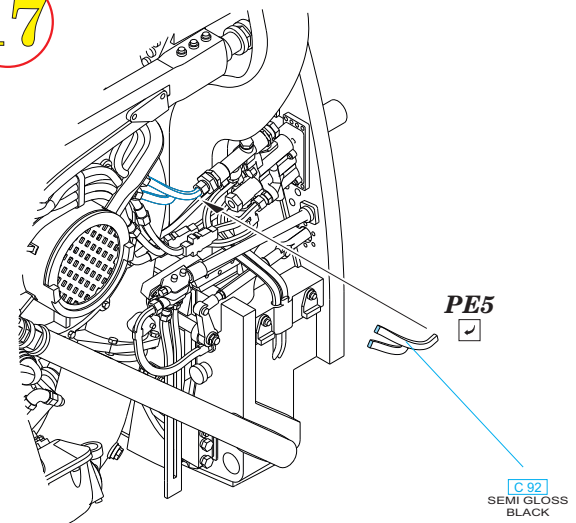
15



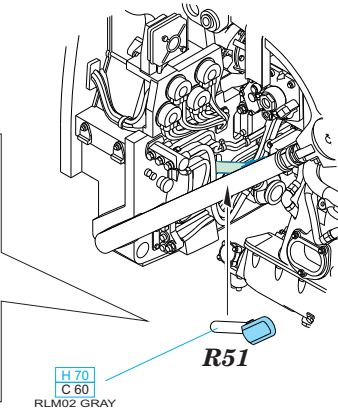
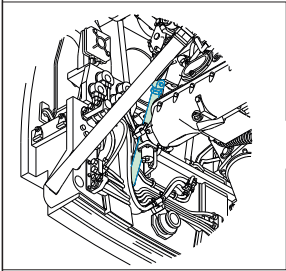
16



17



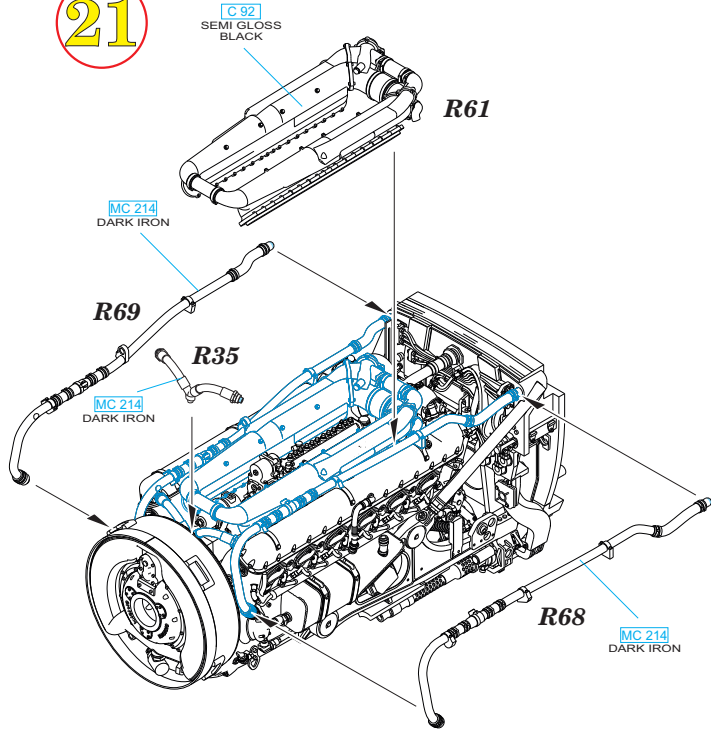
18



R51

H 70  
C 60  
RLM02 GRAY

21



R61

MC 214  
DARK IRON

R69

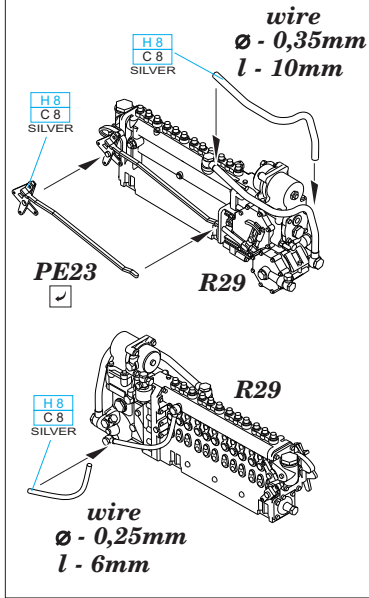
R35

MC 214  
DARK IRON

R68

MC 214  
DARK IRON

19



H 8  
C 8  
SILVER

wire  
Ø - 0,35mm  
l - 10mm

PE23

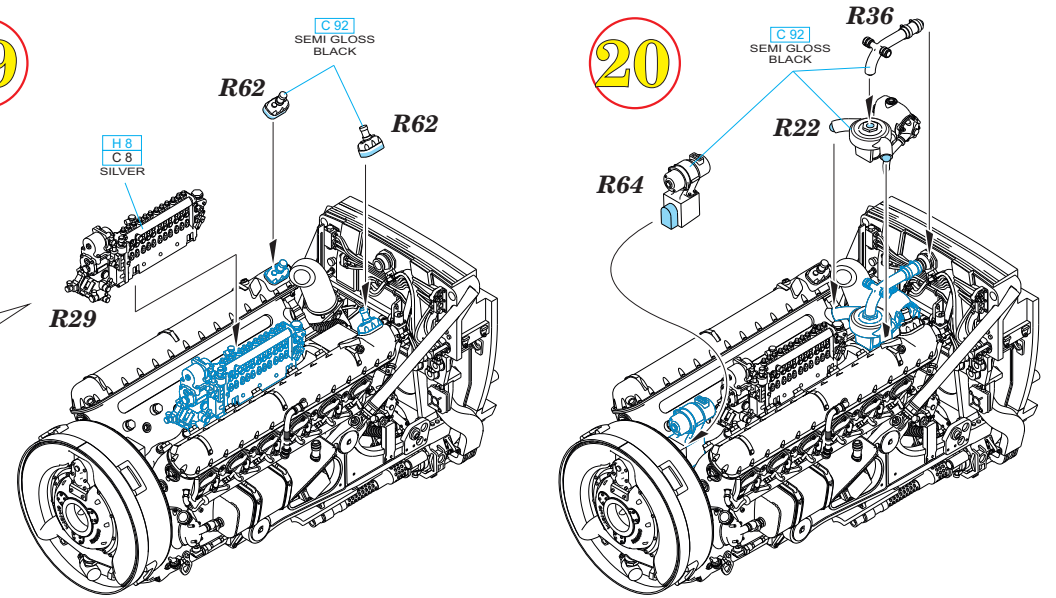
R29

H 8  
C 8  
SILVER

R29

wire  
Ø - 0,25mm  
l - 6mm

20



R62

R62

R29

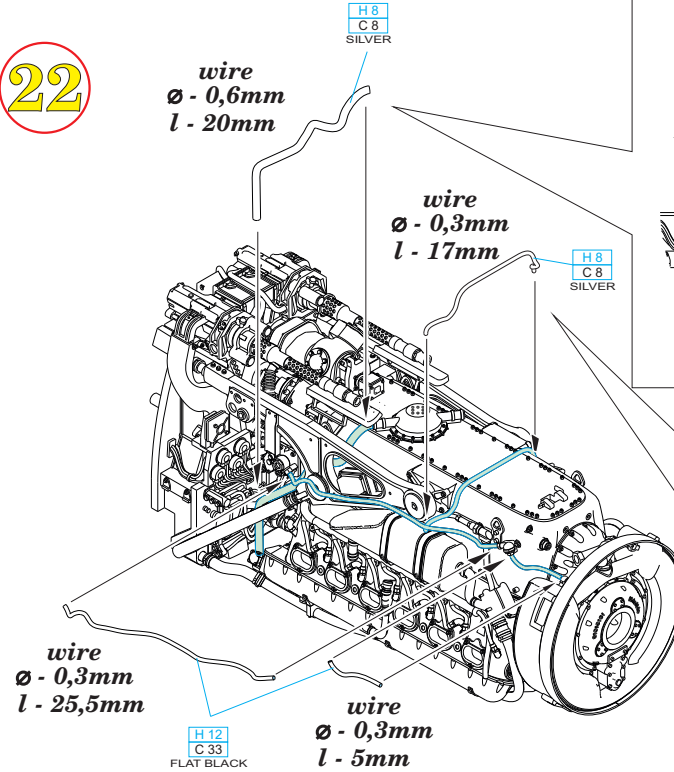
R22

R36

R64

C 92  
SEMI GLOSS  
BLACK

22



H 8  
C 8  
SILVER

wire  
Ø - 0,6mm  
l - 20mm

wire  
Ø - 0,3mm  
l - 17mm

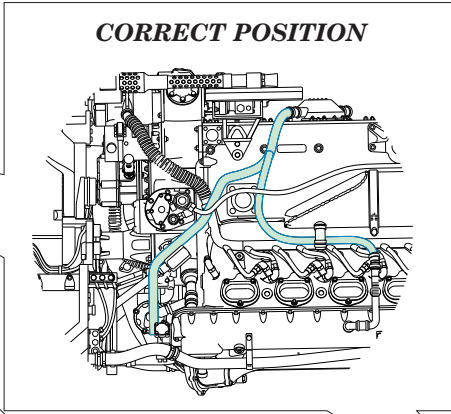
H 8  
C 8  
SILVER

wire  
Ø - 0,3mm  
l - 25,5mm

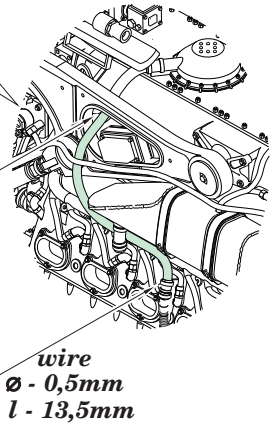
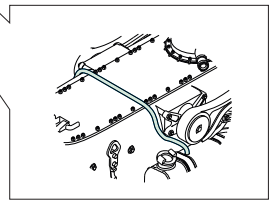
H 12  
C 33  
FLAT BLACK

wire  
Ø - 0,3mm  
l - 5mm

CORRECT POSITION



23



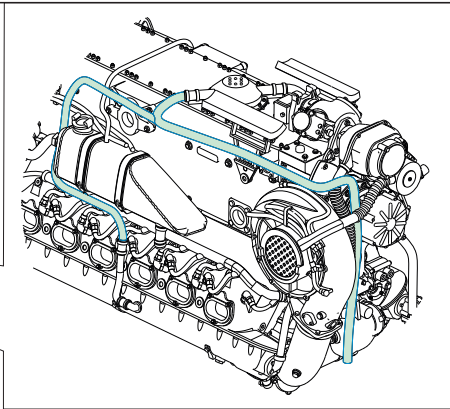
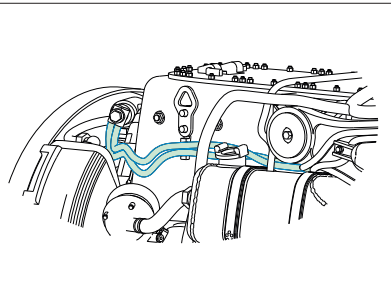
H 8  
C 8  
SILVER

wire  
Ø - 0,5mm  
l - 13,5mm

24

wire  
Ø - 0,6mm  
l - 35,5mm

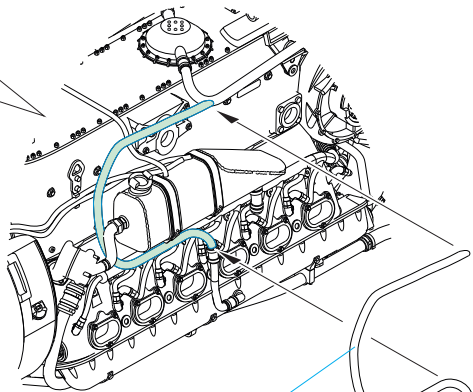
H 8  
C 8  
SILVER



25

wire  
Ø - 0,5mm  
l - 24mm

H 8  
C 8  
SILVER



H 12  
C 33  
FLAT BLACK

wire  
Ø - 0,4mm  
l - 9mm

wire  
Ø - 0,3mm  
l - 17mm

wire  
Ø - 0,3mm  
l - 18,5mm

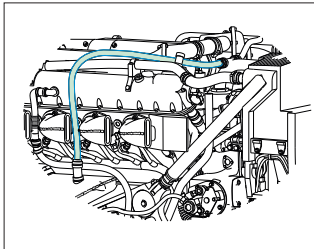
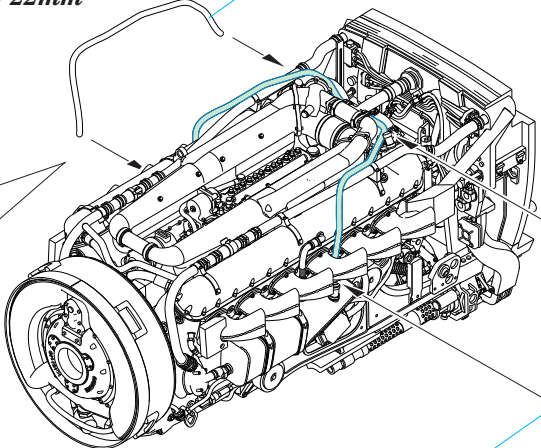
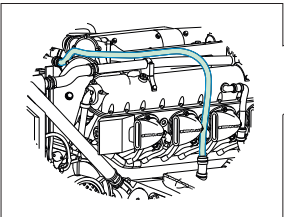
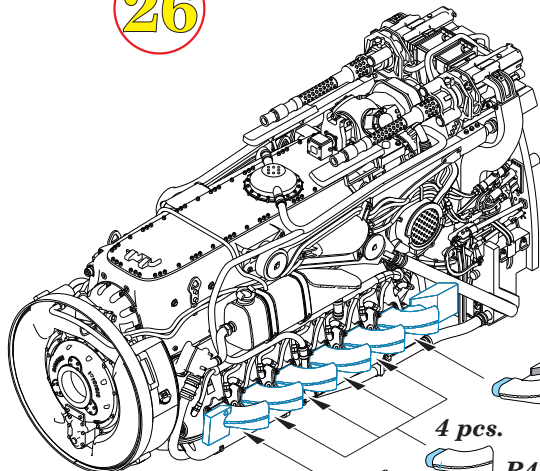
H 12  
C 33  
FLAT BLACK

26

27

wire  
Ø - 0,45mm  
l - 22mm

H 8  
C 8  
SILVER



H 70  
C 60  
RLM02 GRAY

R58  
R56

4 pcs.

MC 214  
DARK IRON

R43  
R44

R57  
R55

H 70  
C 60  
RLM02 GRAY

MC 214  
DARK IRON

H 8  
C 8  
SILVER

wire  
Ø - 0,45mm  
l - 20,5mm

28

H 70  
C 60  
RLM02 GRAY

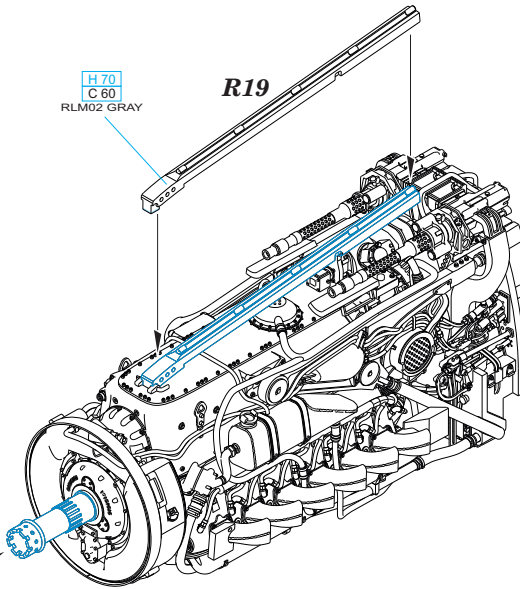
R19

MC211  
CHROME SILVER

R21 ?  
for plastic  
propeller only

R42

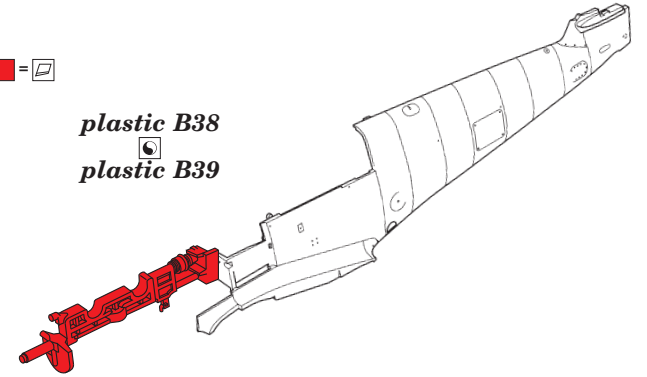
MC211  
CHROME SILVER



29

■ = □

plastic B38  
plastic B39



CORRECT  
POSITION

PE21 ✓

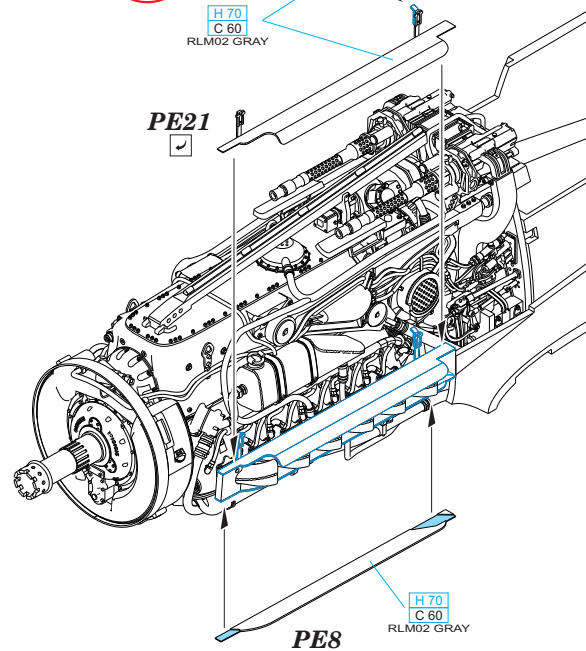
R43

31

PE3 ✓

H 70  
C 60  
RLM02 GRAY

PE21 ✓



32

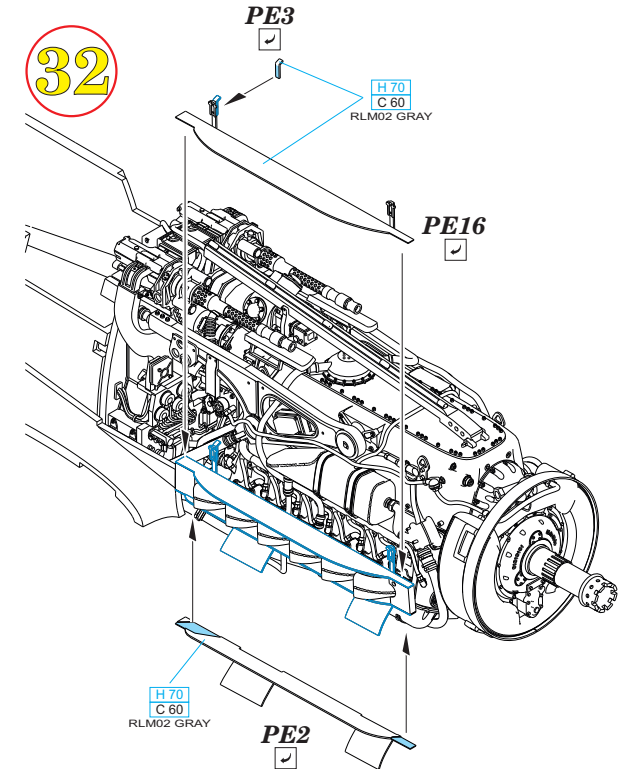
PE3 ✓

H 70  
C 60  
RLM02 GRAY

PE16 ✓

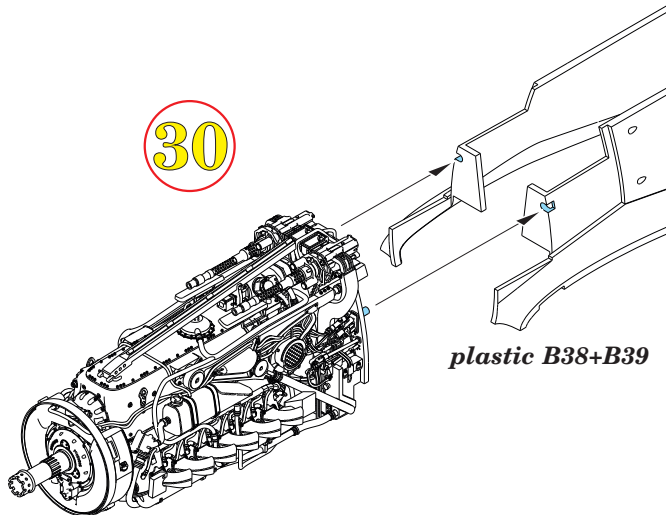
H 70  
C 60  
RLM02 GRAY

PE2 ✓



30

plastic B38+B39

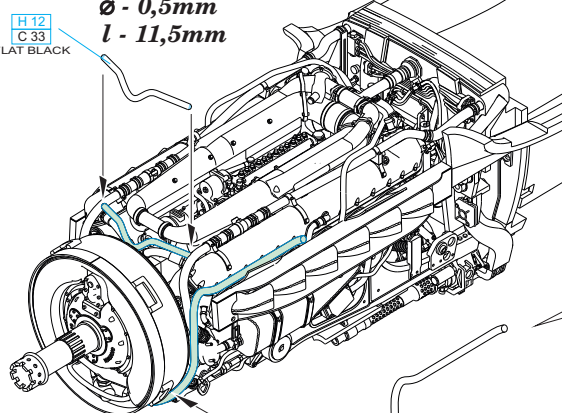


32



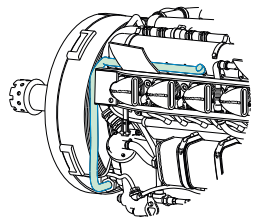
H12  
C33  
FLAT BLACK

wire  
Ø - 0,5mm  
l - 11,5mm

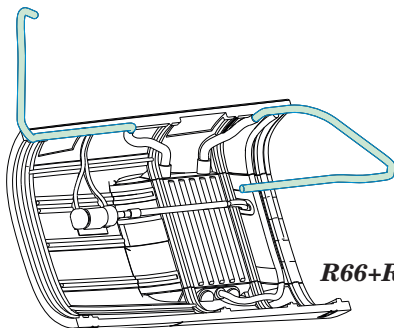


wire  
Ø - 0,6mm  
l - 26,5mm

H12  
C33  
FLAT BLACK



CORRECT POSITION OF WIRES



R66+R67

33

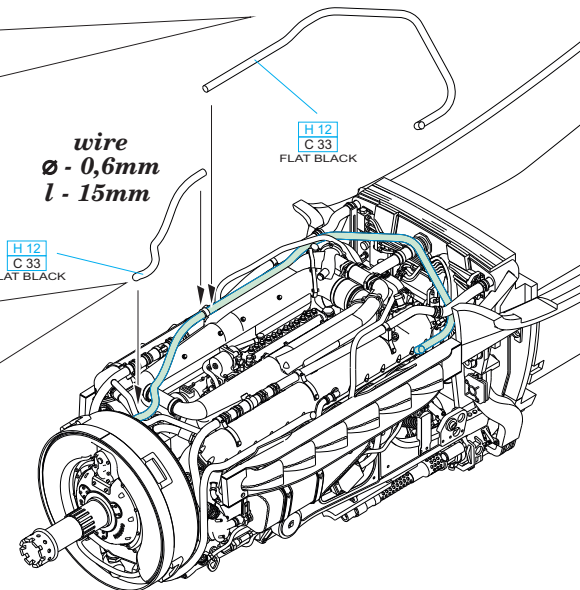


wire  
Ø - 0,6mm  
l - 36mm

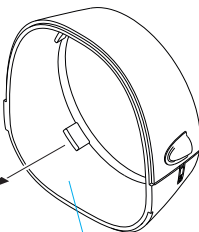
wire  
Ø - 0,6mm  
l - 15mm

H12  
C33  
FLAT BLACK

H12  
C33  
FLAT BLACK



R18



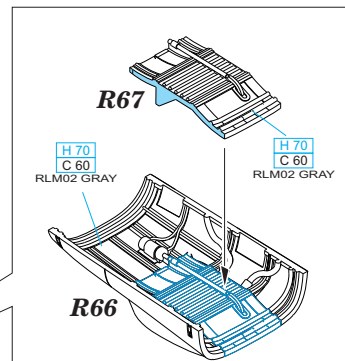
H70  
C60  
RLM02 GRAY

R67

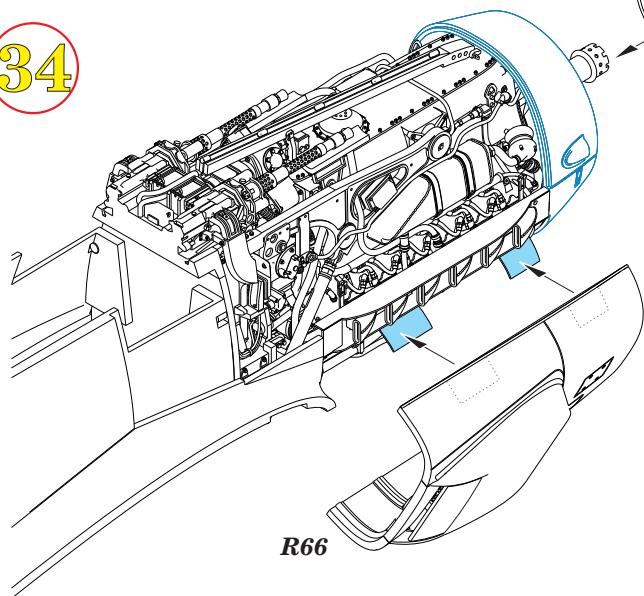
H70  
C60  
RLM02 GRAY

H70  
C60  
RLM02 GRAY

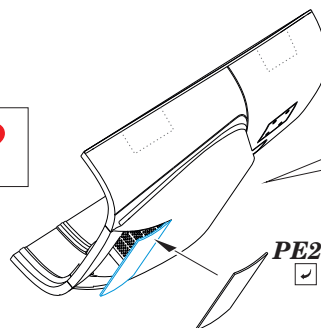
R66



34



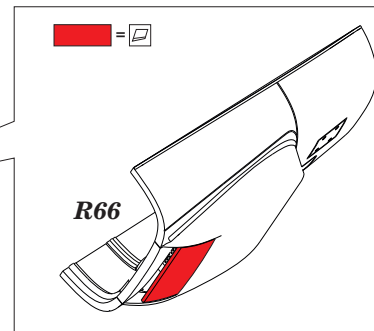
R66



PE24

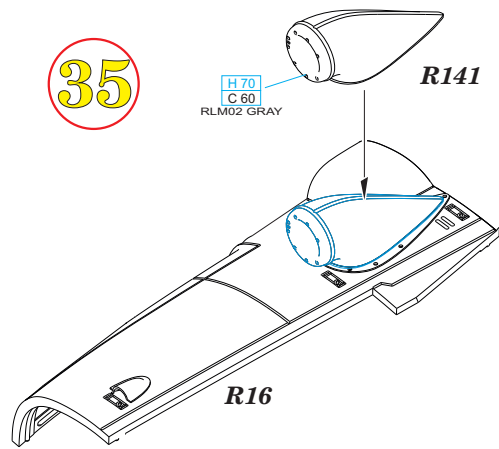


R66

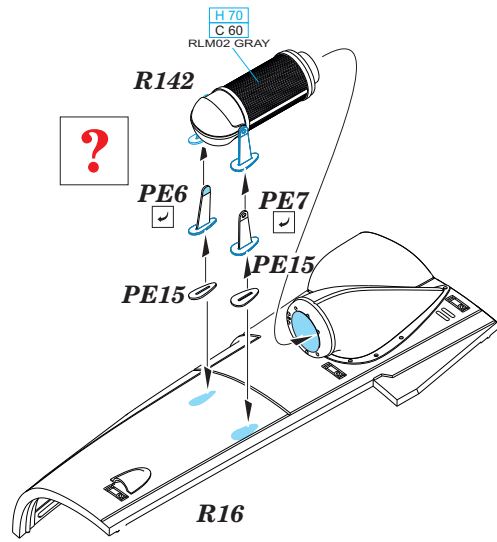




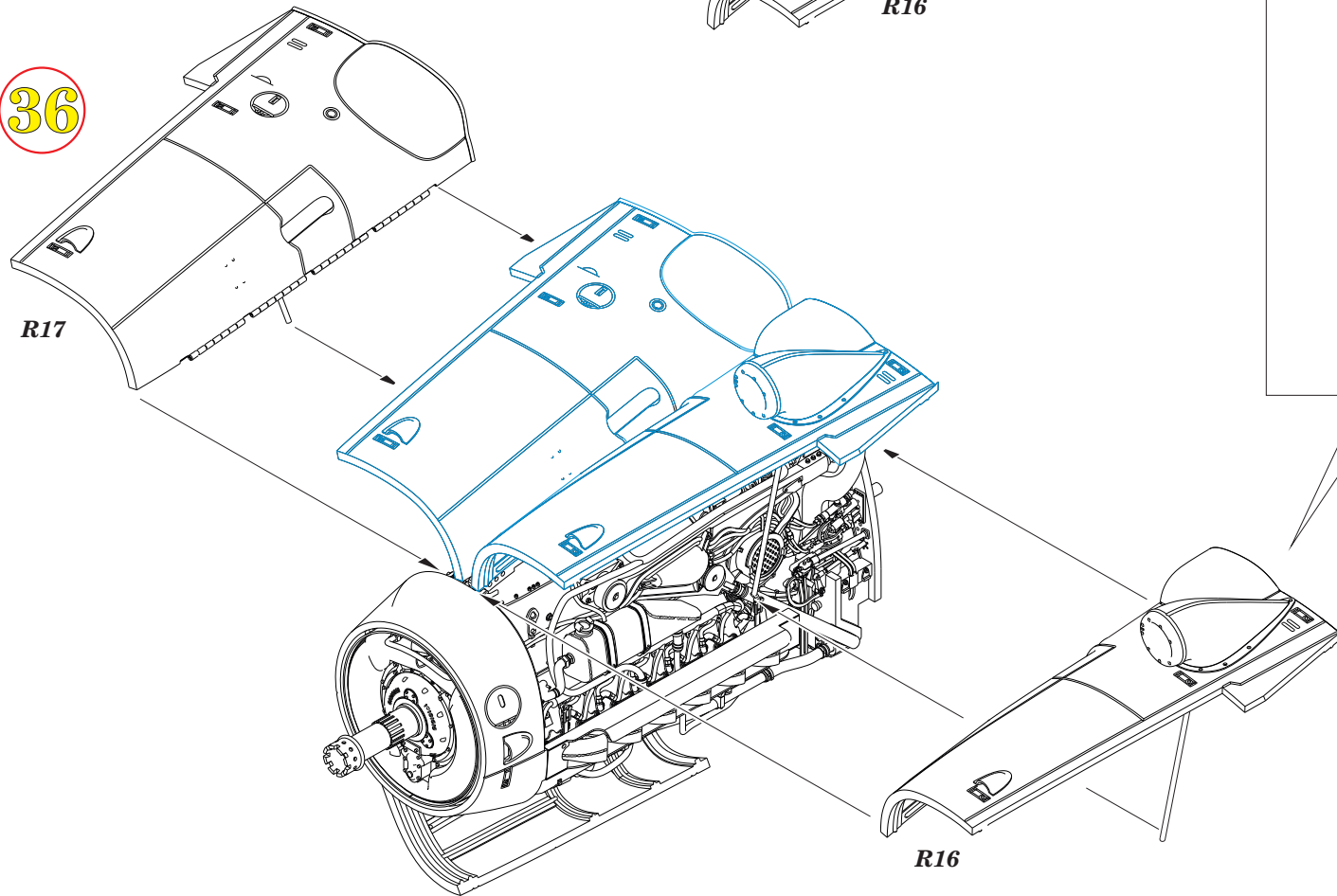
35



?



36



wire  
 $\varnothing - 0,4mm$   
 $l - 19mm$

