

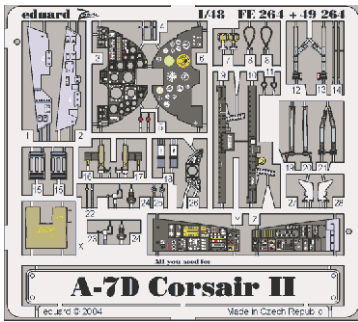


A-7D Corsair II



FE264

1/48 scale detail set for *Hasegawa* kit • sada detailů pro model *Hasegawa* 1/48



film



- APPLY EXPRESS MASK AND PAINT BEFORE GLUING
POUŽIT EXPRESS MASK NABARVIT PŘED SLEPENÍM
- SYMETRICAL ASSEMBLY
SYMETRICKÁ MONTÁŽ
- REMOVE
ODSTRANIT
- GRIND
OBROUSIT
- DRILL HOLE
VRTAT OTVOR
- BEND
OHNOUT
- OPTION
VOLBA
- REPLACE
NAHRADIT



ORIGINAL KIT PARTS
PŮVODNÍ DÍLY STAVEBNICE



PHOTO-ETCHED PARTS
LEPTANÉ DÍLY

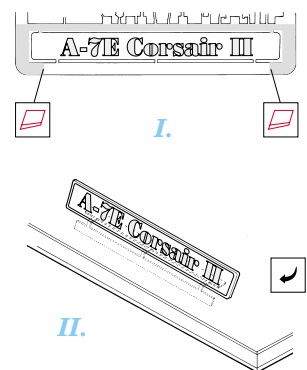
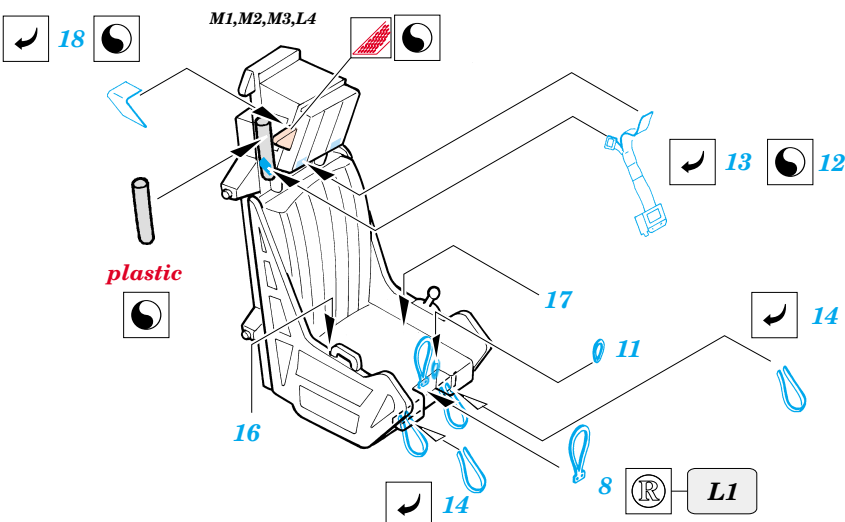
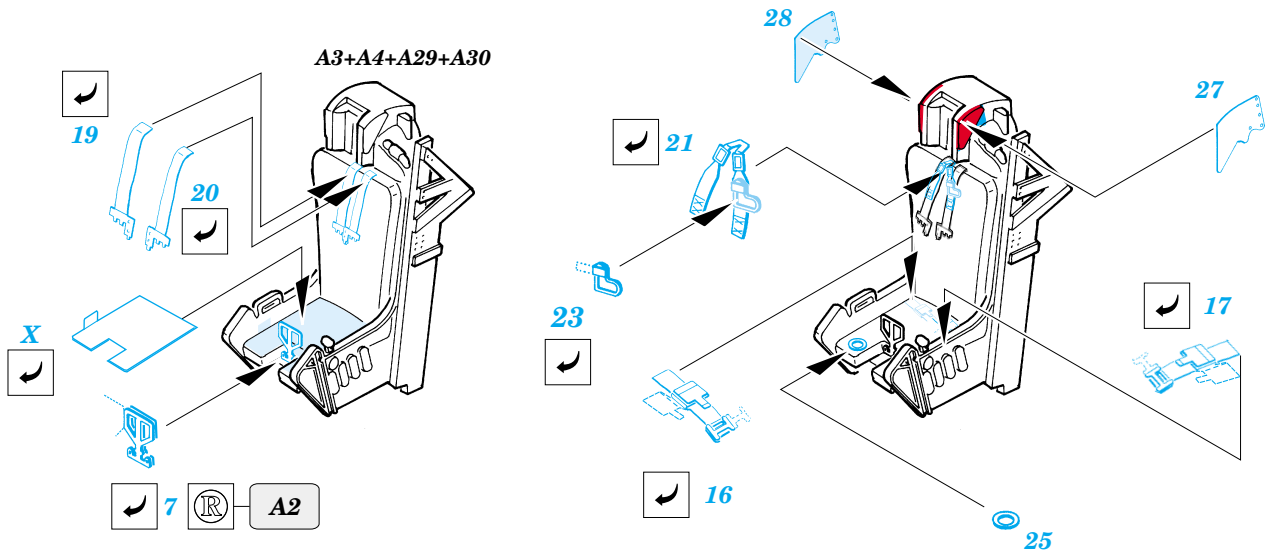


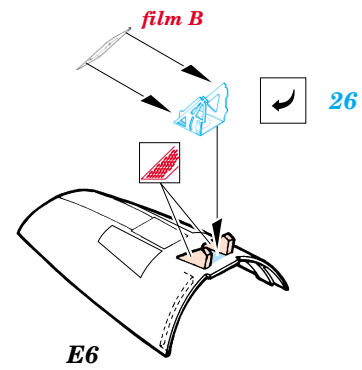
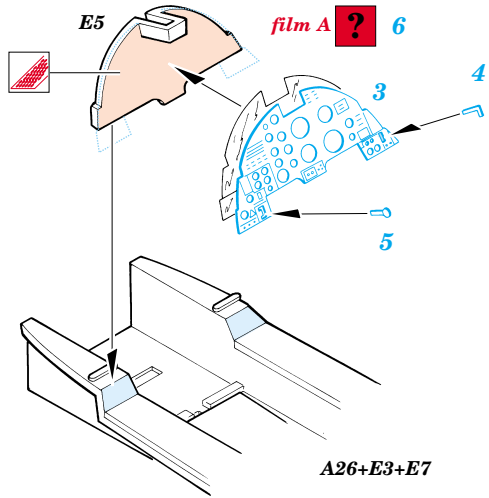
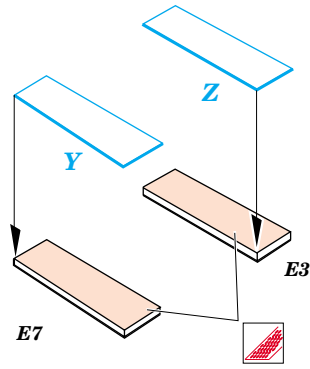
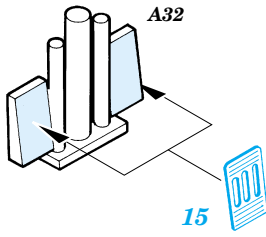
PARTS TO BE REMOVED
DÍLY K ODSTRANĚNÍ



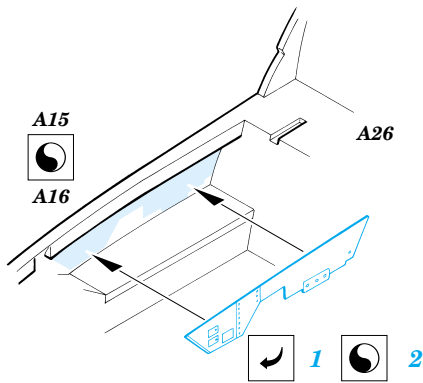
FILL
TMELIT

REFERENCES: Verlinden Publ. LOCK ON N°9 - A7D/K CORSAIR





I.



II.

