

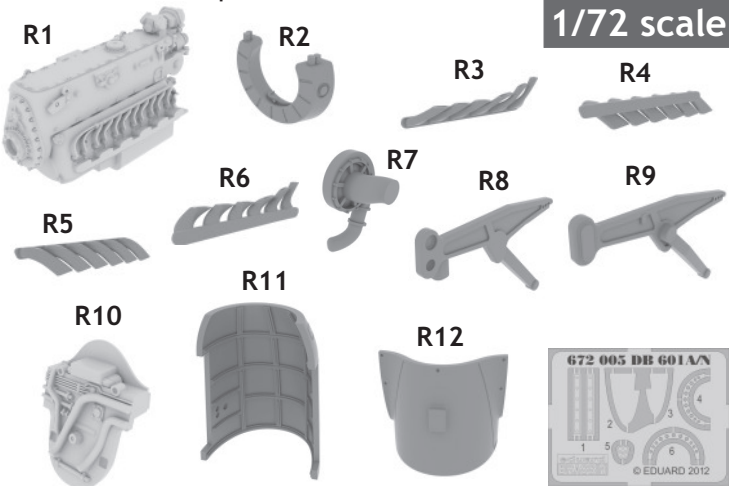
672 005 DB 601A/N engine for Bf 110C/D/E



eduard BRASSIN

For Eduard kit pro stavebnici Eduard

1/72 scale



This product contains metal and resin detail parts for upgrading scale plastic models. When selecting this set make sure that it is for the kit mentioned in product name as these sets are made specifically for that kit. When upgrading the model some cutting or corrections may be necessary for parts to fit accurately. **WARNING!** This set contains small and sharp parts. Work carefully in a ventilated and well-lit room. Safety glasses are recommended. This product is not suitable for children below 14 years of age.

Tento výrobek obsahuje leptané a odlévané detaily pro úpravu a vylepšení plastického modelu. Při výběru sady kovových detailů zkontrolujte, zda je určena pro model, který chcete upravit. Model, pro který je sada určena, je uveden u názvu výrobku. Pro přesnou aplikaci kovových a odlévaných dílů může být zapotřebí upravit díly upravovaného modelu. **POZOR!** Sada obsahuje malé ostré díly. Pracujte ve větrané a dobře osvětlené místnosti. Doporučujeme použití ochranných brýlí. Tento výrobek není vhodný pro děti mladší 14 let.

eduard

435 21 Obrnice 170
Czech Republic

www.eduard.com



672 005 DB 601A/N engine

For Eduard kit pro stavebnici Eduard

1/72

BRASSIN



BRASSIN

eduard



BEST BRASS RESIN AROUND!

 SYMMETRICAL ASSEMBLY
SYMETRICKÁ MONTÁŽ

 REMOVE
ODSTRANIT

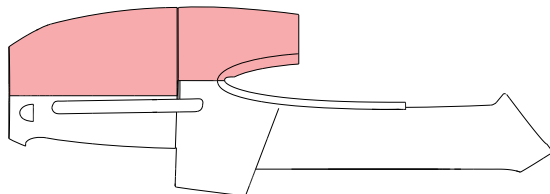
BEND
OHNOUT

 GRIND
OBROUSIT

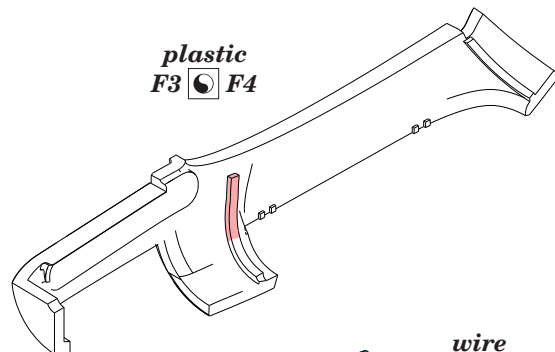
? OPTION
VOLBA

 DRILL HOLE
VRTAT OTVOR

 REPLACE
NAHRADIT

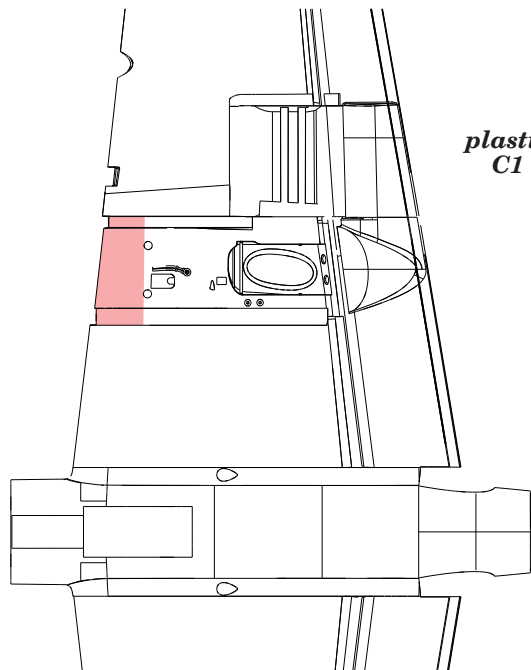


plastic
F4  **F3**

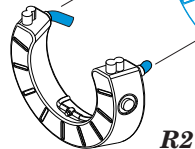


plastic
F3  **F4**

plastic
C1



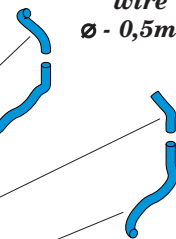
wire
 $\varnothing - 0,5mm$



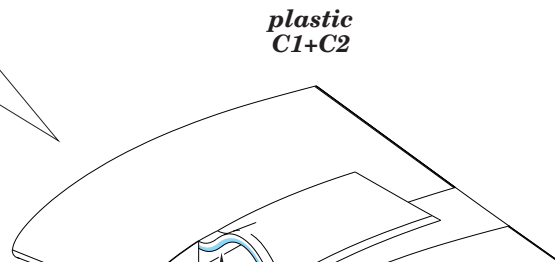
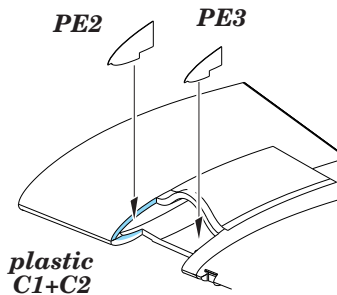
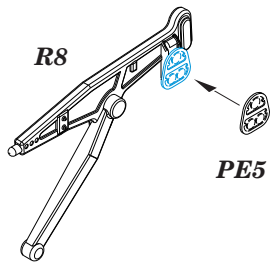
R2

R1

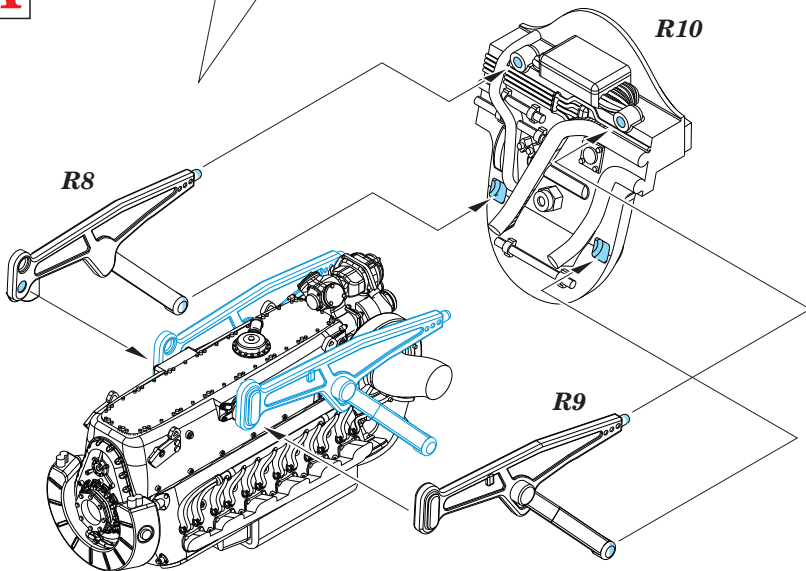
wire
 $\varnothing - 0,5mm$



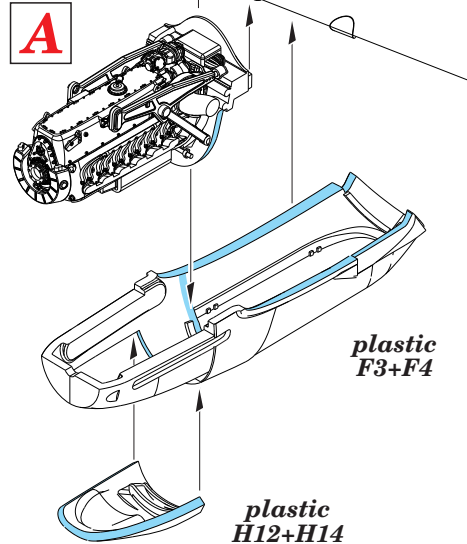
R7



A



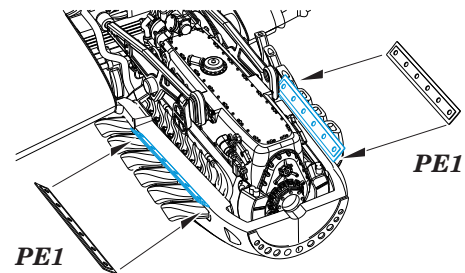
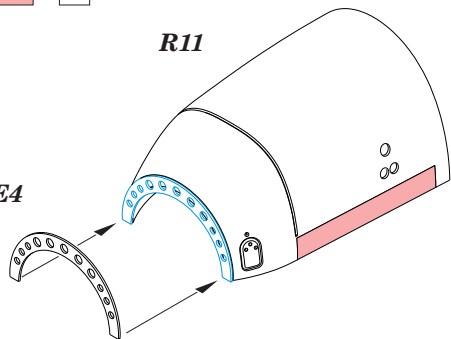
A





R11

PE4

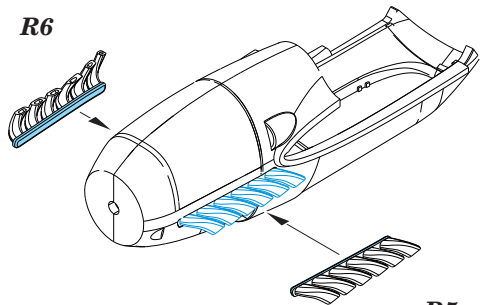


R12

PE1

**plastic
F1+F2**

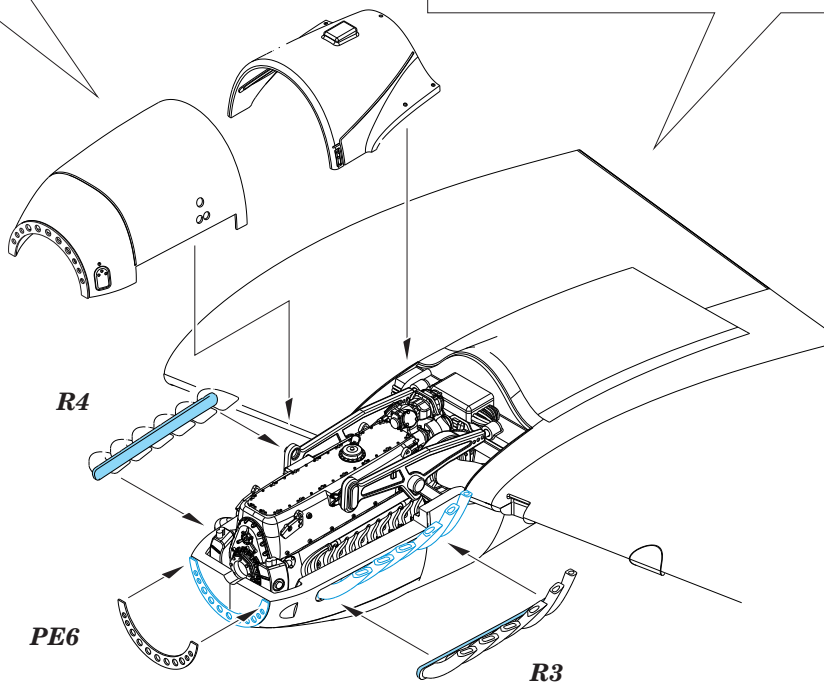
R6



R5

R4

PE6



R3