

## intro

The P-39 Airacobra was developed by the Bell Aircraft Corporation in Buffalo, New York in the late 30's. The first XP-39 prototype had its maiden flight on April the 6th, 1939 in Dayton, where it reached a maximum speed of 628 km/h at 6100 m, climbing to that height in only 5 minutes. The XP-39 had a very good flight performance, and specifically, good manoeuvrability thanks its original concept of airframe, with its Allison V-1710-17 1150 HP supercharged engine located in its centre of gravity. This engine location also gave the aircraft a long, slim nose well suited for installation of a powerful weapon. The USAAF ordered a test series of 12 YP-39s on April the 27th, but before the series was finished the project was significantly changed. Because of supercharger troubles, the original engine was replaced by a less powerful Allison V-1710-37 without a supercharger, and just 1090 HP. The YP-39 had an engine-axis Oldsmobile T-9 cal. 37 mm cannon, two .50 calibre (12.7 mm) machine guns and two .30 calibre (7.62 mm) machine guns mounted in the nose. The pilot seat got some armour, but the weight was increased to 3160 kg against 2820 kg of the prototype. Because of these changes the maximum speed was decreased to 590 km/h and climb to 6100 m now took 7.5 minutes. Although the excellent prototype flight performances were decreased, the Air force didn't loose interest and ordered 80 production P-39Cs. The first 20 of these were supplied as standard P-39Cs and the remaining 60 were finished as P-39Ds, with the two .30 calibre (7.62 mm) machine guns moved to the wings and two more .30 calibre (7.62 mm) machine guns were added to the same location. The USAAF received its first P-39Ds in February 1941, and the next order for 344 P-39D's was placed at this time.

The British RAF ordered 675 P-39's in April 1940. British Airacobra Mk.I's were produced in P-39D standard, but with the engine-axis canon replaced with a British Hispano M1 20 mm cannon and the wing machine guns were replaced with 7.7 mm Browning's. The first Airacobra Mk.I's were received in July 1941, but the RAF was disappointed, when it was found that they were not suitable for service in the European war theatre. In October 1941 four Mk.I's were tested by No. 601 Squadron in the ground attack role over occupied France, Airacobras were withdrawn from service and 212 RAF Airacobra Mk.I's were sent to Soviet Union.

When the USA came into the war, the USAAF confiscated 179 Airacobras from the British order on the production line. They were re-designated P-400, and served in the Pacific. All P-400's have 12 exhaust pipes on each side of the engine, and this was the major difference from the P-39D series. The next block of aircraft, also with 12 exhaust pipes, were 229 aircraft of the P-39F series, and after them came the P-39K series (210 aircraft), P-39L (250 aircraft), P-39M (240 aircraft) and P-39N (2095 aircraft). All these four series were very similar, using various engines, propellers and other equipment. The final version was the P-39Q with an Allison V-1710-85 engine (1420 HP), and the main difference was the installation of two .50 calibre (12.7 mm) machine guns in under-wing pods instead of the four .30 calibre (7.62 mm) wing mounted machine guns in the older series. Most of the 4905 Q series aircraft were sent to Soviet Union. Production was ceased in August 1944, after the final Airacobra, number 9558, was finished.

The USAAF employed Airacobras extensively until August 1944, when they were withdrawn from front line service. The USAAF used the largest number of Airacobras, 2105 of all types, in February 1944. They served in the Pacific theatre, as well as in North Africa and Italy.

In total 4758 Airacobras were sent to Russia (actually 4924, but 166 aircraft were lost during transport) where they were very popular for their solid metal airframe and heavy weapons. The French Air Force had 165 Airacobras, and P-39's also served with the Australian RAAF, the Italian AF and the Portuguese AF. After the war a number of Airacobras were employed in civilian service and used for air races.

## úvodem

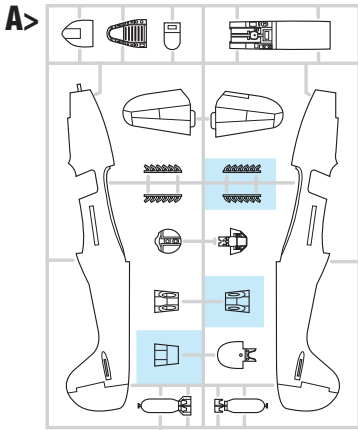
P-39 Airacobra byl vyvinut společností Bell Aircraft Corp. z Buffala ve druhé polovině třicátých let. Prototyp XP-39 absolvoval svůj první let 6.4.1939 v Daytonu, kde dosáhl maximální rychlosti 628 km/h ve výšce 6100 m. Na tuto výšku vystoupal za pouhých 5 minut. XP-39 měl velmi dobré letové vlastnosti, mimo jiné i díky své originální konstrukci, kdy turbokompresorem vybavený motor Allison V-1710-17 o výkonu 1150 k byl umístěn v těžišti letounu, v trupu za kabinou. Toto umístění motoru také uvolnilo příd pro instalaci silné výzbroje. 27.dubna USAF objednalo zkušební sérii 12 YP-39, ale před jejím dokončením byl projekt významně upraven. Pro potíže s turbokompresorem byl původní motor nahrazen motorem Allison V-1710-37 bez turbokompresoru, dávající jen 1090 k. Mezi bloky válců byl namontován kanon Oldsmobile T-9 ráže 37 mm, střelící dutou hřídelí vrtele, do přídě byly instalovány dva kulometry ráže 12,7 mm a dva ráže 7,7 mm. Pilotovo sedadlo dostalo pancéřování, ale hmotnost vzrostla na 3160 kg oproti 2820 kg prototypu. Rychlost poklesla na 590 km/h a výstup na 6100 m nyní trval 7,5 minuty. Přestože výkony stroje poklesly, USAAF neztratilo zájem a objednalo 80 produkčních P-39C. Z nich bylo 20 dodáno skutečně jako P-39C, zbylých 60 pak bylo upraveno na standard verze D, se dvěma kulometry ráže 12,7 mm v přídě a čtyřmi kulometry ráže 7,62 mm instalovanými v křídle. USAAF dostalo své první P-39D v únoru 1941 a objednalo dalších 344 kusů. Britové v dubnu 1940 objednali 675 Airacober. Byly dodány v červnu 1941. Odpovídaly verzi D upravené podle britských požadavků. Kanon Oldsmobile byl nahrazen kanonem Hispano M1 ráže 20 mm, a křídelní kulometry byly britské Browning ráže 7,7 mm. RAF testovalo čtyři Airacobery Mk.I v bojových podmínkách u 601. squadrony v říjnu 1941 (kde si je vyzkoušeli i někteří čs.piloti), ale byli zklamáni jejich výkony. Zbylých 212 Airacober Mk.I pak bylo posláno do Ruska a předáno sovětskému letectvu.

Po vstupu USA do války, 179 britských Airacober bylo zkonfiskováno na výrobní lince. Stroje byly označeny P-400 a bojovaly většinou v Pacifiku. Všechny P-400 měly 12 výfukových nátrubků na každé straně motoru, což je jejich hlavní rozlišovací znak od P-39D. V dodávkách následoval blok 229 letadel verze P-39F, také s 12 výfukovými nátrubky, po něm pak verze P-39K (210 letadel), P-39L (250 letadel), P-39M (240 letadel) a velký blok 2095 letadel verze P-39N. Všechny čtyři tyto série si byly velmi podobné, používaly různé motory, vrtele a další vybavení. Poslední a nejrozšířenější verzí byla verze P-39Q, vybavená motorem Allison V-1710-85 o výkonu 1420 k. Její největším vnějším rozdílem oproti předchozím verzím bylo nahrazení čtyř křídelních kulometů dvěma kulometry ráže 12,7 mm, instalovaných v gondolách pod křídly. Většina z 4905 P-39Q byla dodána do Sovětského svazu. Produkce byla ukončena v srpnu 1944 po dokončení poslední, 9558. Airacobery.

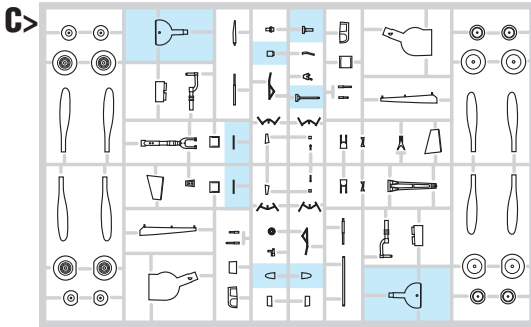
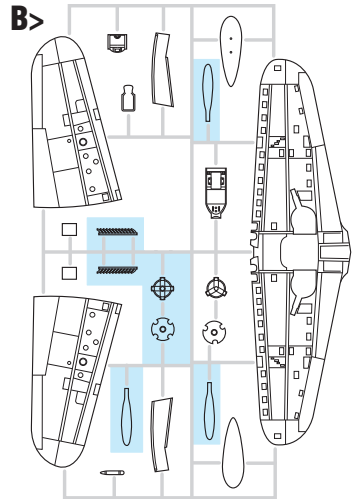
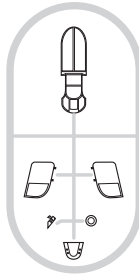
USAAF používalo Airacobery v první linii do srpna 1944, kdy byly staženy z frontové služby. Nejvíce Airacober, celkem 2105 letadel všech verzí, mělo USAAF ve službě v únoru 1944. Sloužily v Pacifiku, v severní Africe, Itálii i na domácích základnách.

Celkem 4758 (4924, ale 166 bylo ztraceno během přepravy) Airacober bylo dodáno Sovětskému svazu. V sovětském letectvu byly Airacobery velmi populární pro jejich robustní konstrukci a silnou výzbroj. Francouzské letectvo mělo 165 Airacober různých verzí, a P-39 byly v menších počtech používány i letectvy Austrálie, Itálie a Portugalska. Jeden kus se po válce vyskytoval i v polském letectvu. Po válce byla řada Airacober používána v civilních službách, mimo jiné jako závodní stroje. Jednu z nich vlastní např. Miro Slovak.

# PLASTIC PARTS



## CLEAR PARTS>



GUNZE	
H12	C33 FLAT BLACK
H33	C81 RUSSET
H52	C12 OLIVE DRAB
H53	C13 NEUTRAL GRAY
H58	C351 INTERIOR GREEN
H77	C137 FIRE BLACK
H90	C47 CLEAR RED
H94	C138 CLEAR GREEN
H316	C316 WHITE
H327	C327 RED
H329	C329 YELLOW

Mr. METAL COLOR	
MC213	STAINLESS
MC214	DARK IRON
MC218	ALUMINIUM
Mr. COLOR SUPER METALLIC	
SM06	CHROME SILVER

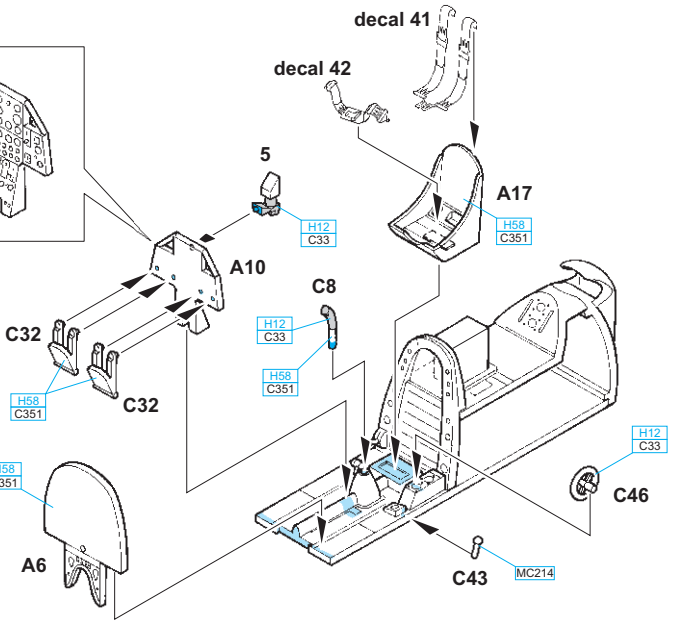
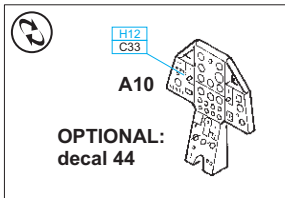
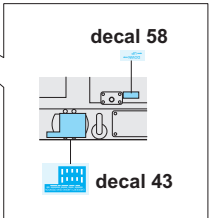
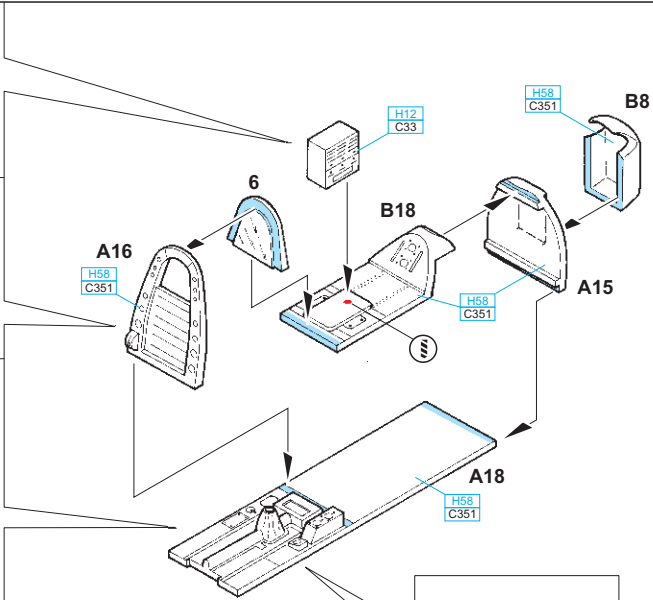
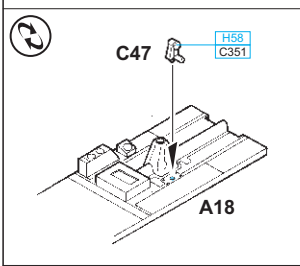
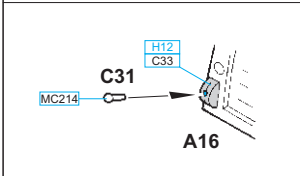
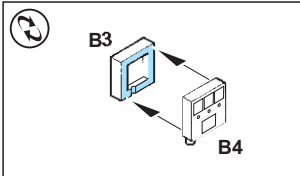
-Parts not for use. -Teile werden nicht verwendet. -Pièces à ne pas utiliser. -Tyto díly nepoužívejte při stavbě. - 使用しない部品

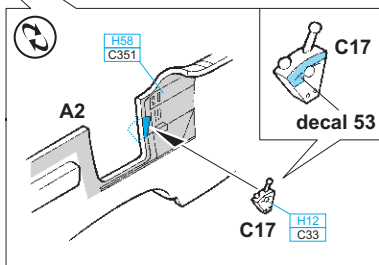
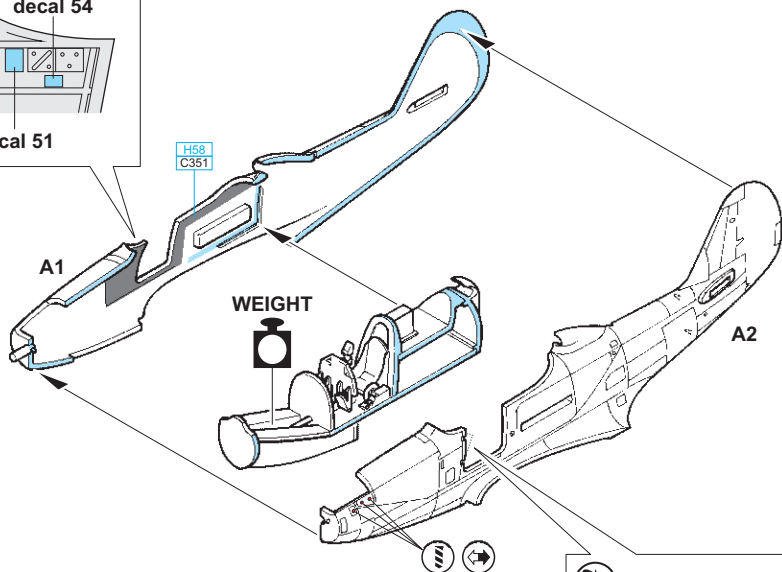
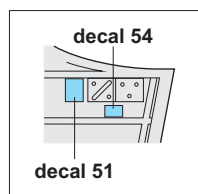
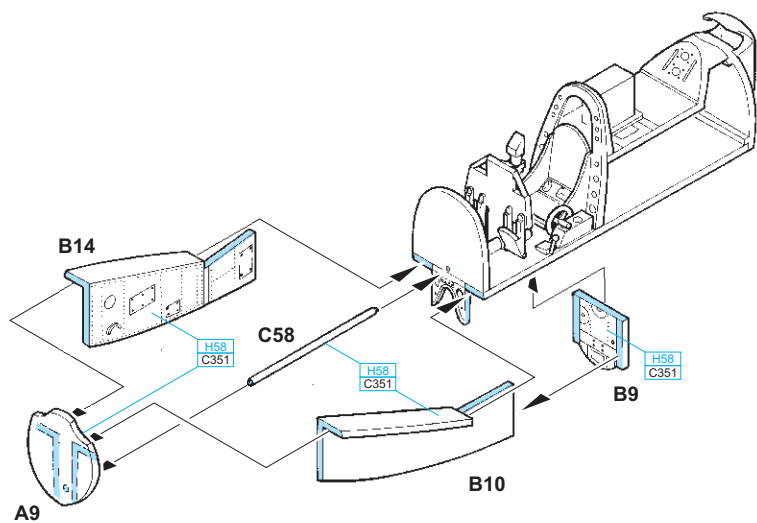
## ATTENTION \* UPOZORNĚNÍ \* ACHTUNG \* ATTENTION

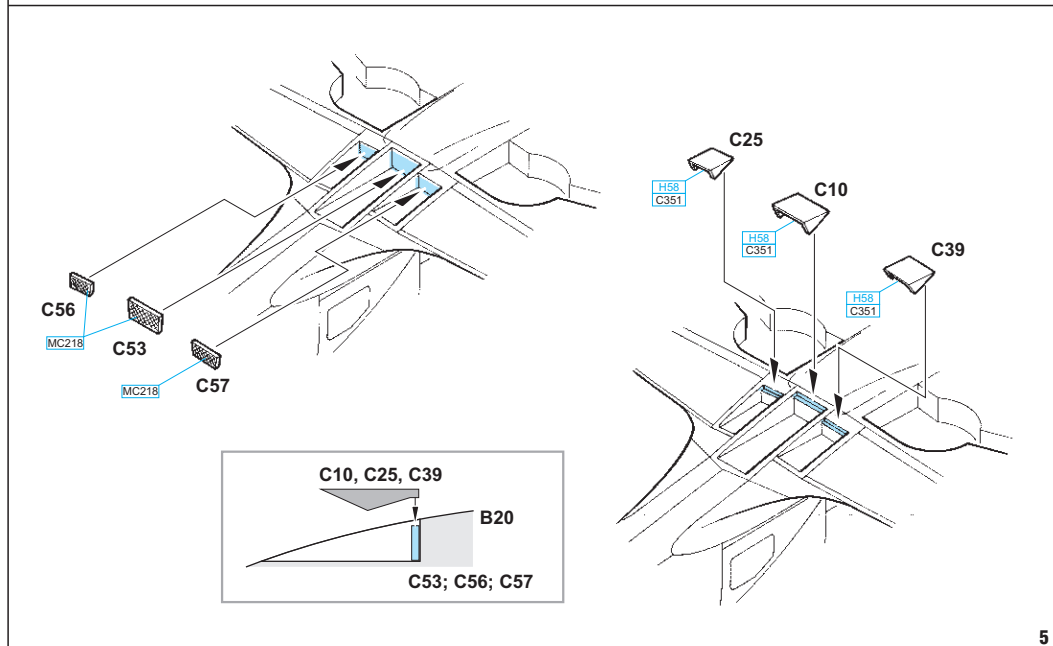
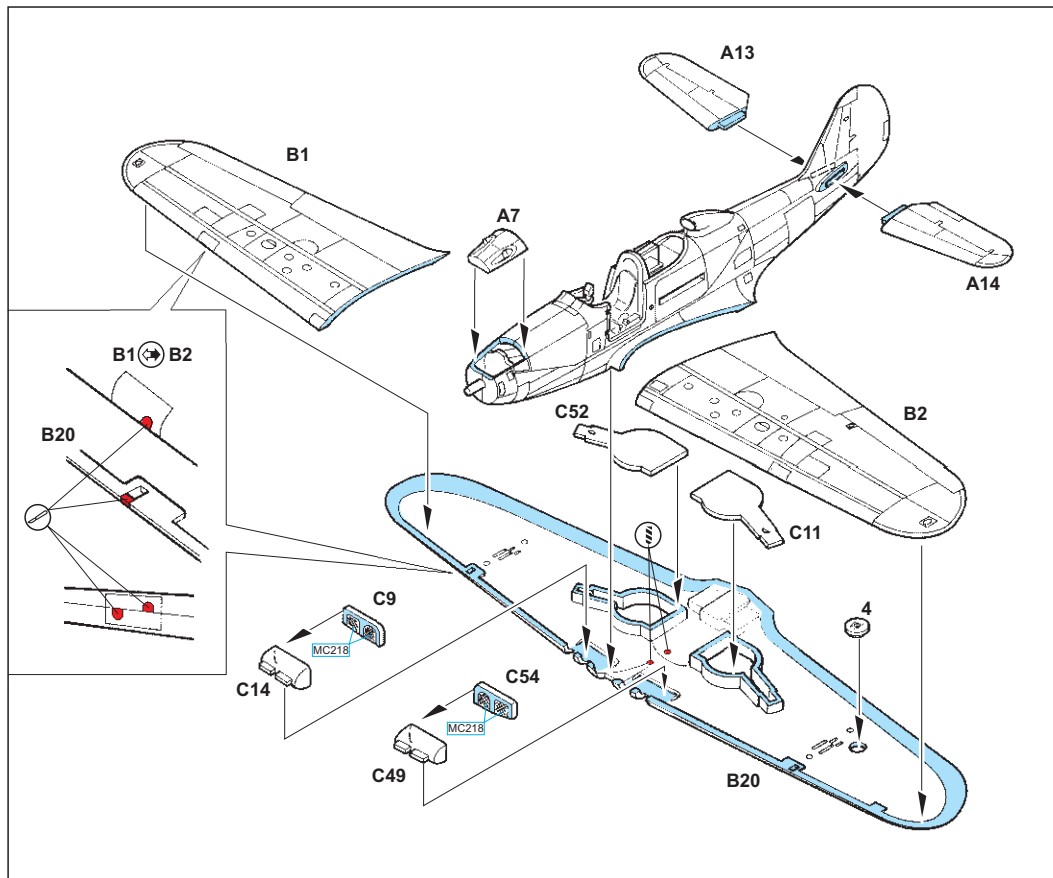
- (GB)** Carefully read instruction sheet before assembling. When you use glue or paint, do not use near open flame and use in well ventilated room. Keep out of reach of small children. Children must not be allowed to suck any part, or pull vinyl bag over the head.
- (CZ)** Před započetím stavby si pečlivě prostudujte stavební návod. Při používání barev a lepidel pracujte v dobře větrané místnosti. Lepidla ani barvy nepoužívejte v blízkosti otevřeného ohně. Model není určen malým dětem, mohlo by dojít k požití drobných dílů.
- (D)** Vor dem Zusammenbau die Bauanleitung gut durchlesen. Kleber und Farben nicht in der Nähe von offenem Feuer verwenden und für eine ausreichende Belüftung sorgen. Den Bausatz von kleinen Kindern fernhalten. Vermeiden Sie, dass Kinder Bauteile in den Mund nehmen oder sich Plastiktüten über den Kopf ziehen.
- (F)** lire soigneusement la fiche d'instructions avant d'assembler. Ne pas utiliser de colle ou de peinture à proximité d'une flamme nue, et aérer la pièce de temps en temps. Garder hors de portée des enfants en bas âge. Ne pas laisser les enfants mettre en bouche ou sucer les pièces, ou passer un sachet vinyl sur la tête.

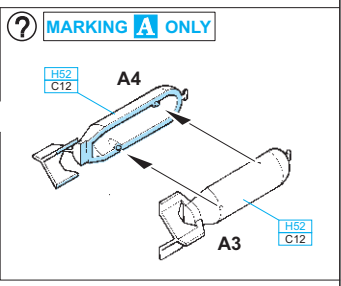
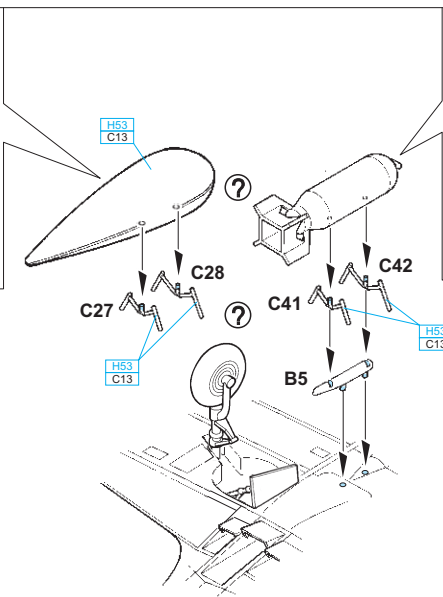
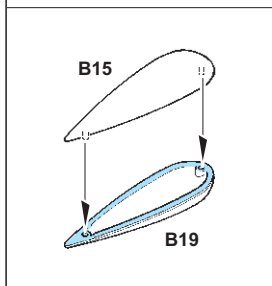
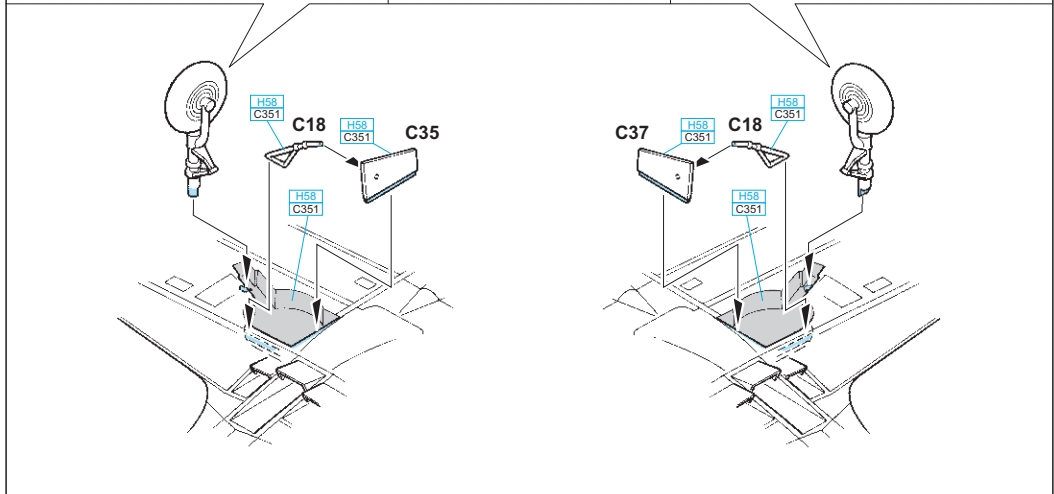
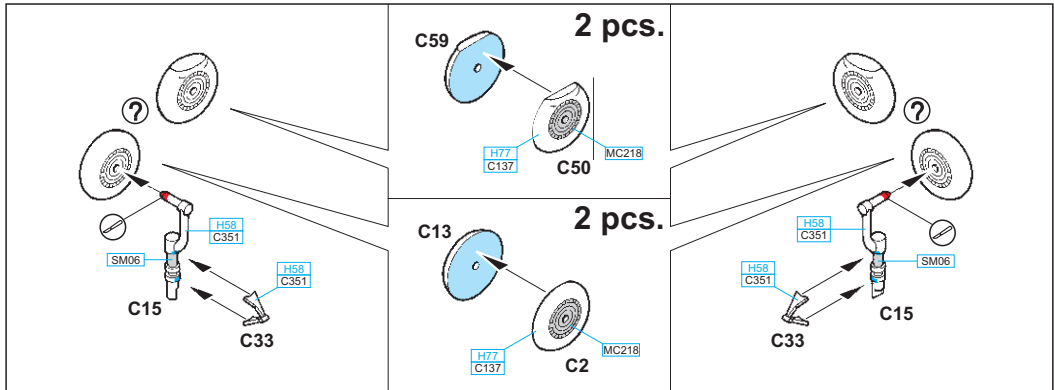
## INSTRUCTION SIGNS \* INSTR. SYMBOLY \* INSTRUKTION SINNBILDEN \* SYMBOLES

- OPTIONAL VOLBA
- BEND OHNOUT
- OPEN HOLE VYVRTAT OTVOR
- SYMETRICAL ASSEMBLY SYMETRICKÁ MONTÁŽ
- REMOVE ODŘÍZNOUT
- REVERSE SIDE OTOČIT



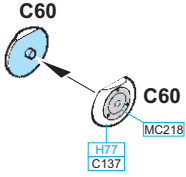






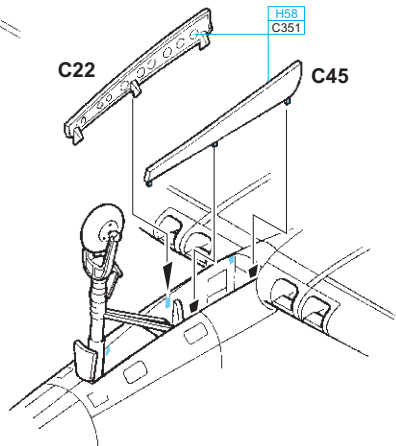
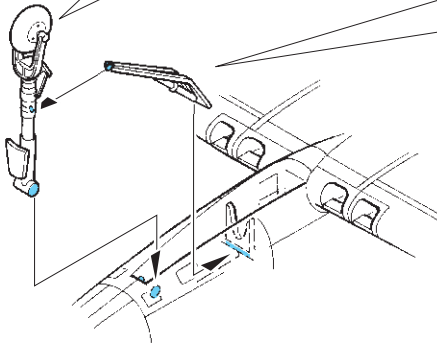
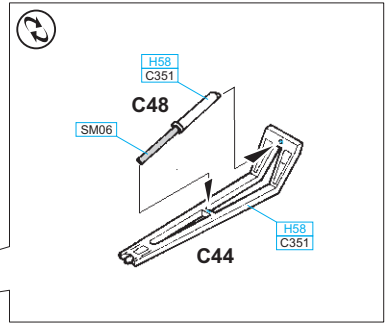
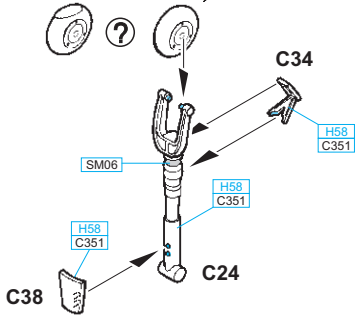
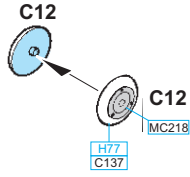
C51 - MARKING **B**

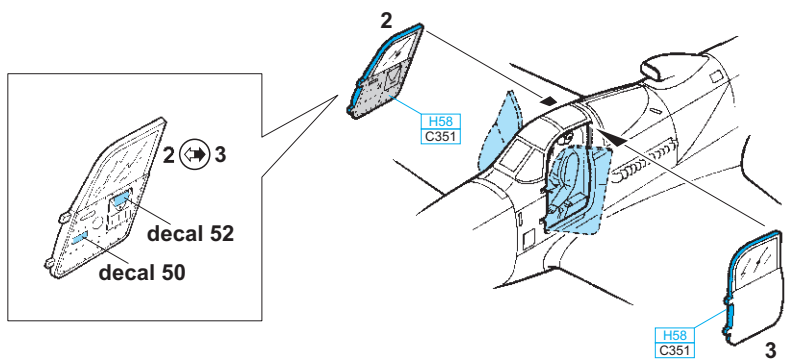
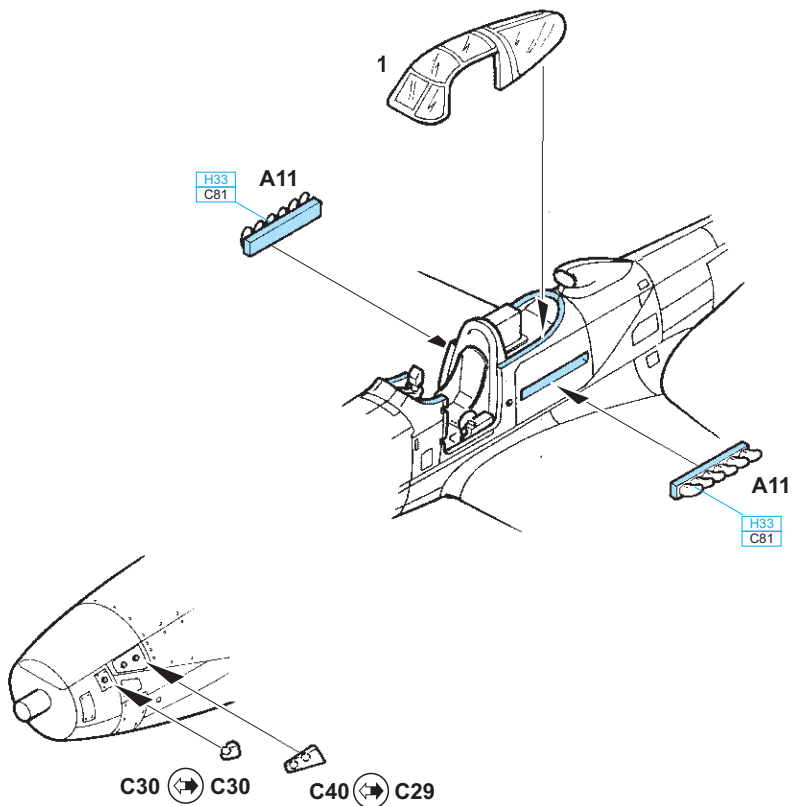
C60 - MARKING **A**



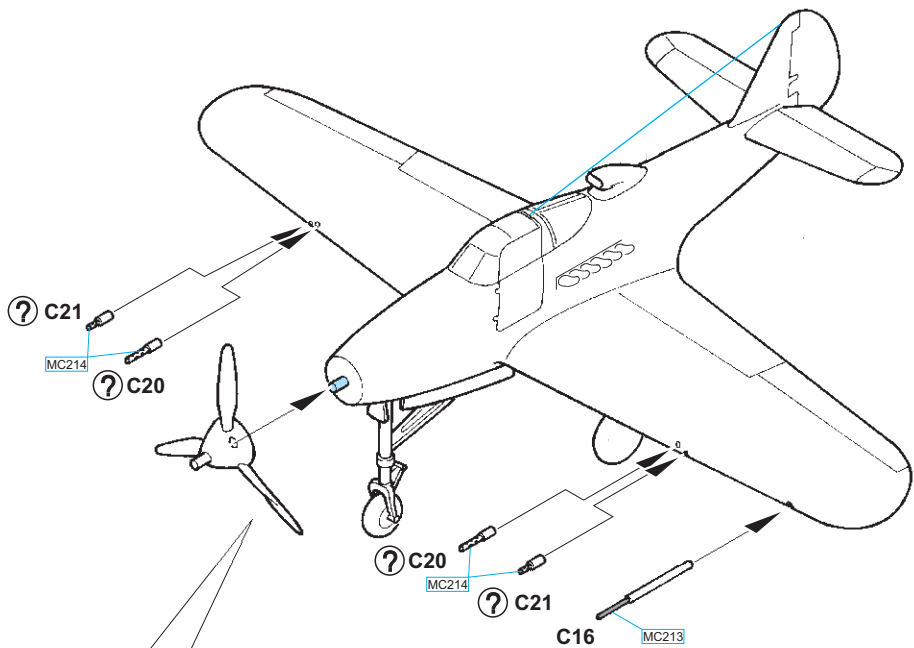
C1 - MARKING **B**

C12 - MARKING **A**



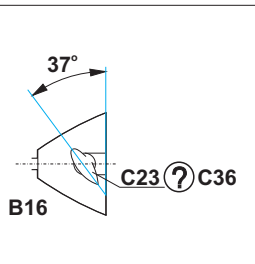
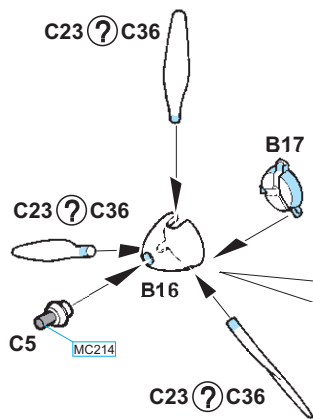






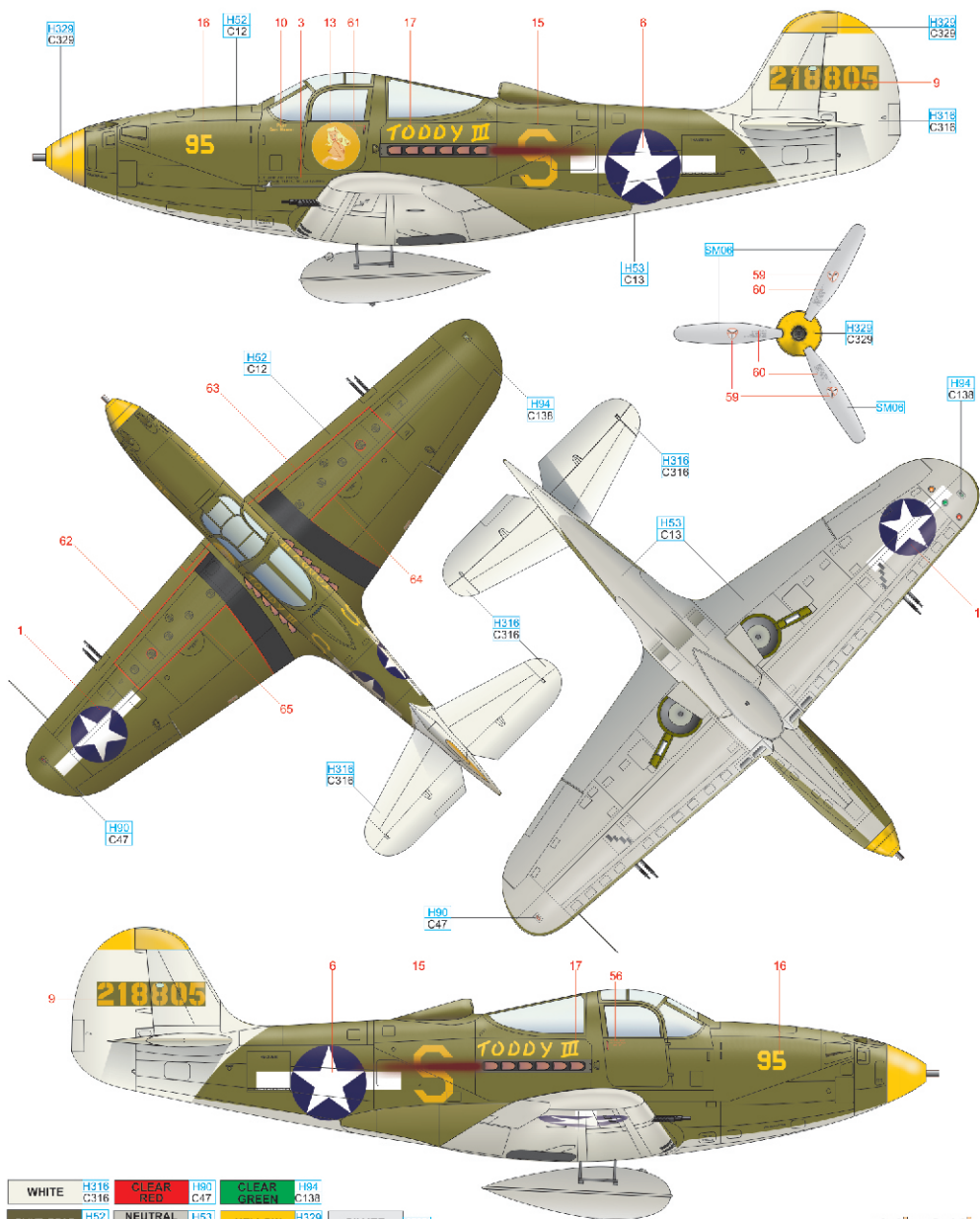
C23 - MARKING **A**

C36 - MARKING **B**



# A P-39N, s/n 42-18805, Capt. G. A. Hilbert, 41st FS, 35th FG, základna Tsili Tsili, Nová Guinea, září 1943

Capt. Hilbert vedl 15. srpna 1943 formaci Airacober 41st Fighter Squadron proti japonskému náletu na základnu Tsili Tsili. I přes selhání zaměřovače se mu podařilo zasáhnout několik útočících bombardérů, avšak po vyčerpání veškeré munice a s vyčerpaným palivem byl při návratu na základnu zastižen japonskými stíhači a sestřelen. Po návratu k 41st FS obdržel stroj 42-18805. Na stroji Capt. Hilberta bylo výsostně označení bílými hvězdami v modrém kruhu již doplněno o bílé obdélníky. Tato změna byla oficiálně zavedena k 28. červnu 1943. Vrchol směrovky a vrtulový kužel jsou ve žluté barvě, což bylo označení strojů 41st Fighter Squadron. Nátěr ocasních ploch a náběžných hran jednomotorových stíhaček bílou barvou byl zaveden u 5. letecké armády USAAF v létě roku 1943 jako prvek rychlého rozpoznání vlastních letadel. V některých případech zůstalo pouze u nátěru ocasních ploch, jako v případě tohoto stroje. Z letounu byly odstraněny kryty hlavního podvozku.



WHITE	H318 C318	CLEAR	H90 C47	CLEAR GREEN	H84 C138
OLIVE DRAB	H52 C12	NEUTRAL GRAY	H53 C13	YELLOW	H329 C329
				SILVER	SM08

# B P-39K, s/n 42-4358, Lt. W. McDonough, 40th FS, 35th FG, Port Moresby, Nová Guinea, únor 1943

Lt. William McDonough dosáhl dne 6. února 1943, během letecké bitvy nad Wau, s tímto letounem dva jisté a jeden pravděpodobný sestřel stíhaček Ki-43 Oscar. Další tři sestřely mu byly uznány začátkem roku 1944, už po přezbrojení 35th FG na stíhačky typu P-47 Thunderbolt. William McDonough zahynul při nebojovém letu, když jeho P-47 Thunderbolt dne 22. dubna 1944 selhal motor. Stalo se tak po ukončení bojového tumusu a při čekání na návrat do USA. Stroj Lt. McDonougha nesl standardní kamufláž Airacober, horní a boční plochy nastříkané barvou Olive Drab, spodní plochy barvou Neutral Grey. Stroje 40th Fighter Squadron měly vrtulové kužely a vrchol směrovky natřeny červenou barvou, v případě této Airacobery je pravděpodobné, že vrchol směrovky zůstal v olivové barvě. Z letounu byly odstraněny kryty hlavního podvozku.

