

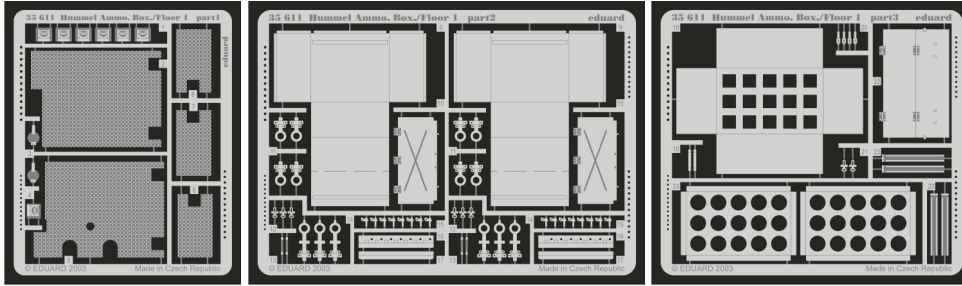


# Hummel Ammo. Box./Floor 1

1/35 scale detail set for Dragon kit 6150 • sada detailů pro model 1/35 Dragon 6150

eduard

35 611



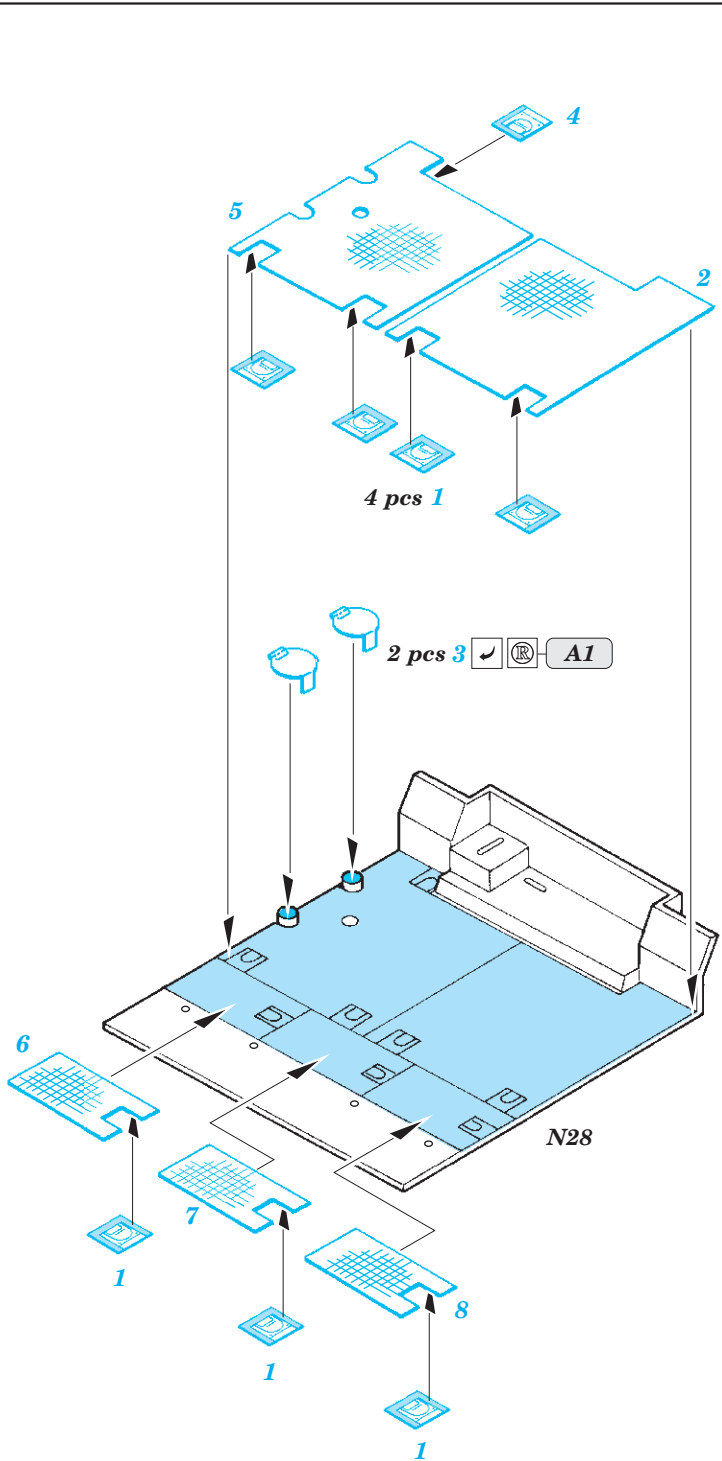
- ★ APPLY EXPRESS MASK AND PAINT BEFORE GLUING  
POUŽIT EXPRESS MASK NABARVIT PŘED SLEPENÍM
- ☯ SYMMETRICAL ASSEMBLY  
SYMETRICKÁ MONTÁŽ
- ✂ REMOVE  
ODSTRANIT
- 🔪 GRIND  
OBROUSIT
- 🔧 DRILL HOLE  
VRTAT OTVOR
- ↩ BEND  
OHNOUT
- ❓ OPTION  
VOLBA
- Ⓜ REPLACE  
NAHRADIT

ORIGINAL KIT PARTS  
PŮVODNÍ DÍLY STAVEBNICE

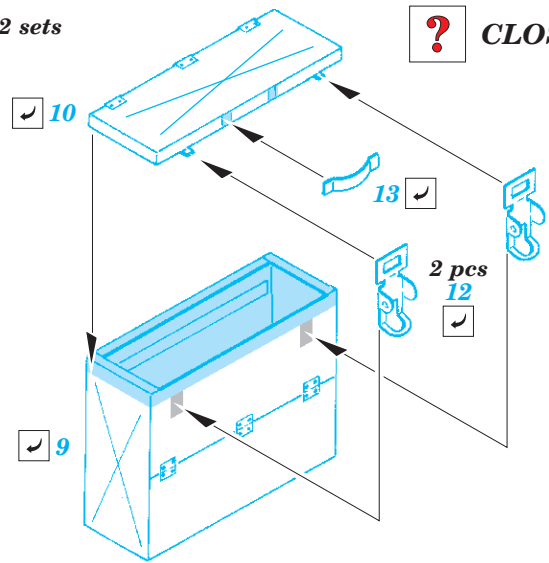
PHOTO-ETCHED PARTS  
LEPTANÉ DÍLY

PARTS TO BE REMOVED  
DÍLY K ODSTRANĚNÍ

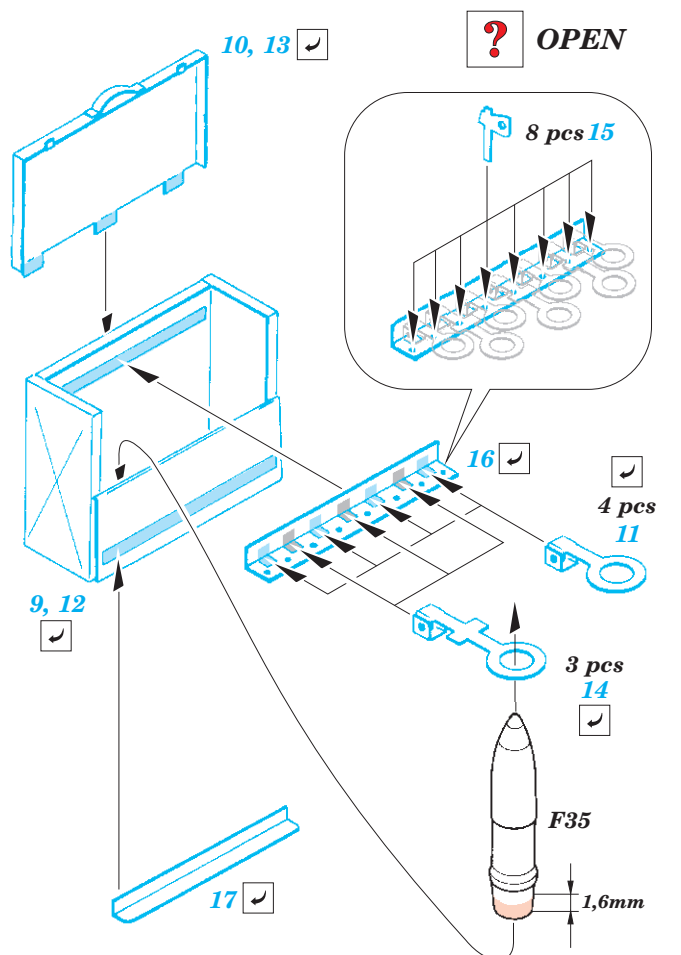
FILL  
TMĚLIT



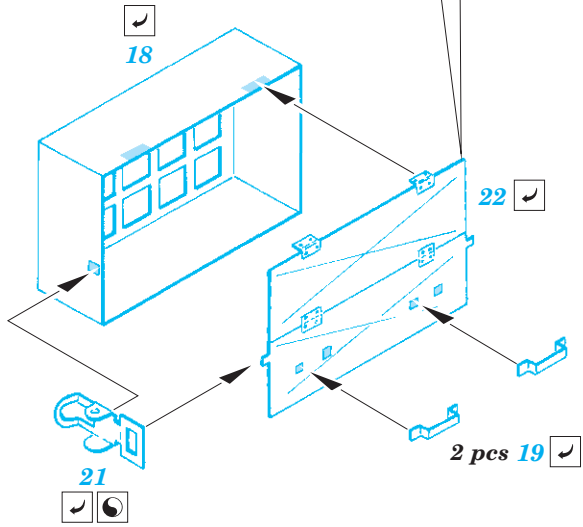
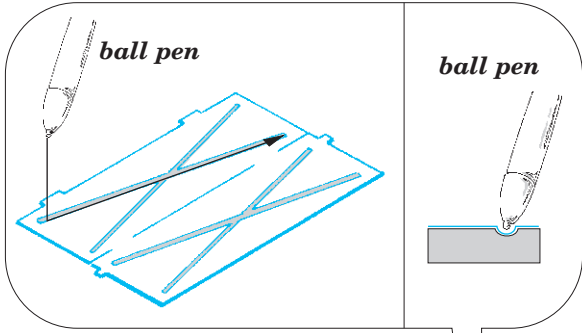
## A 2 sets ? CLOSED



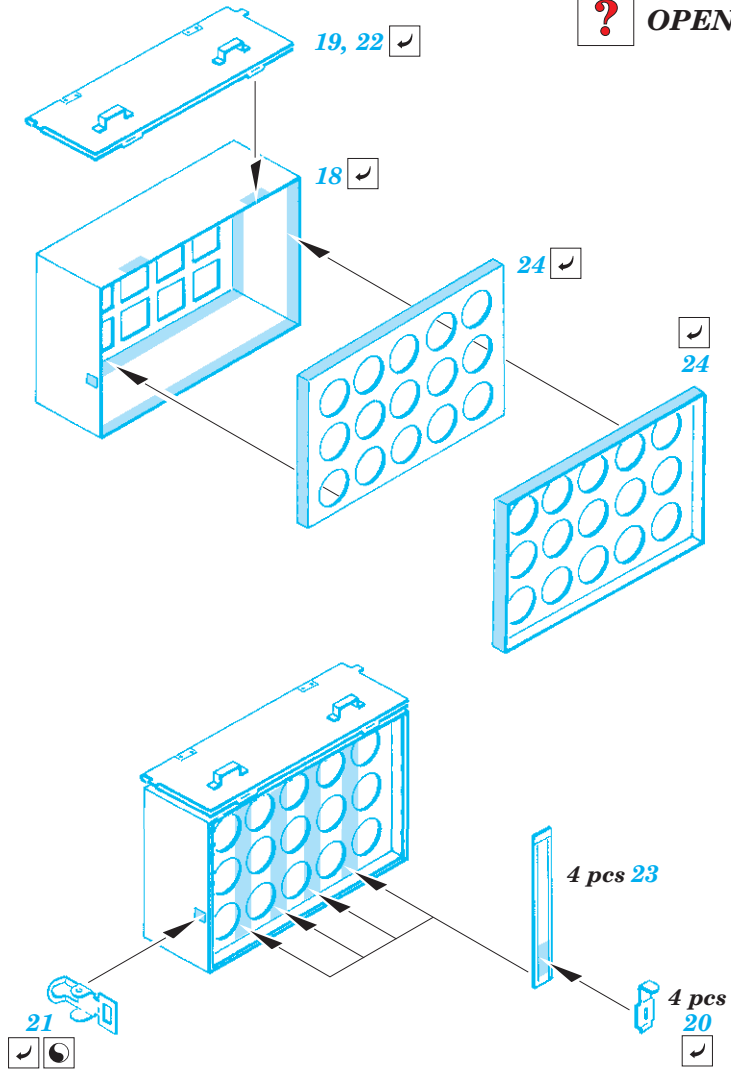
## ? OPEN



**B** ? **CLOSED**

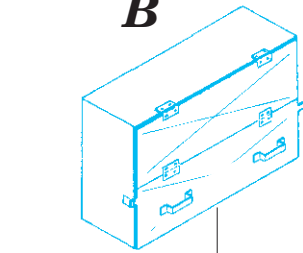


? **OPEN**

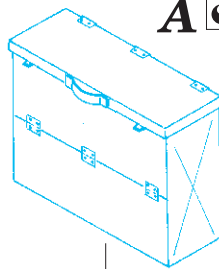


Ⓜ N1, N2, N3, N4, O1

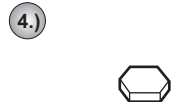
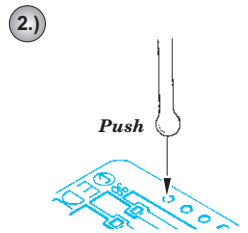
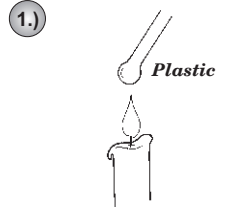
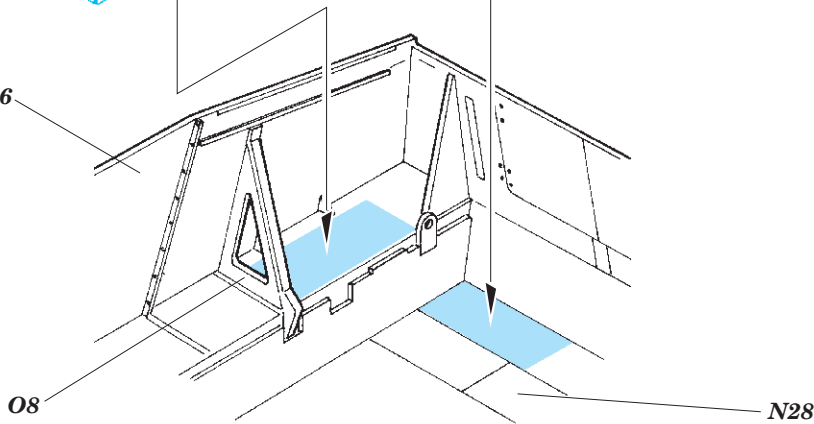
**B**



**A** Ⓜ Ⓜ O3, O4, O5, O6



B46



REFERENCES : Panzer Magazine - Issue Militaria No.16 - Hummel, Nashorn, Brumbar