



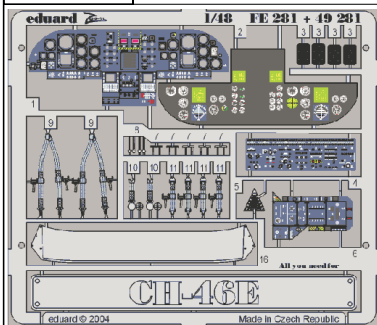
# CH-46E Sea Knight interior

eduard



FE281

1/48 scale detail set for **ACADEMY/MCR** kit • sada detailů pro model **ACADEMY/MCR** 1/48



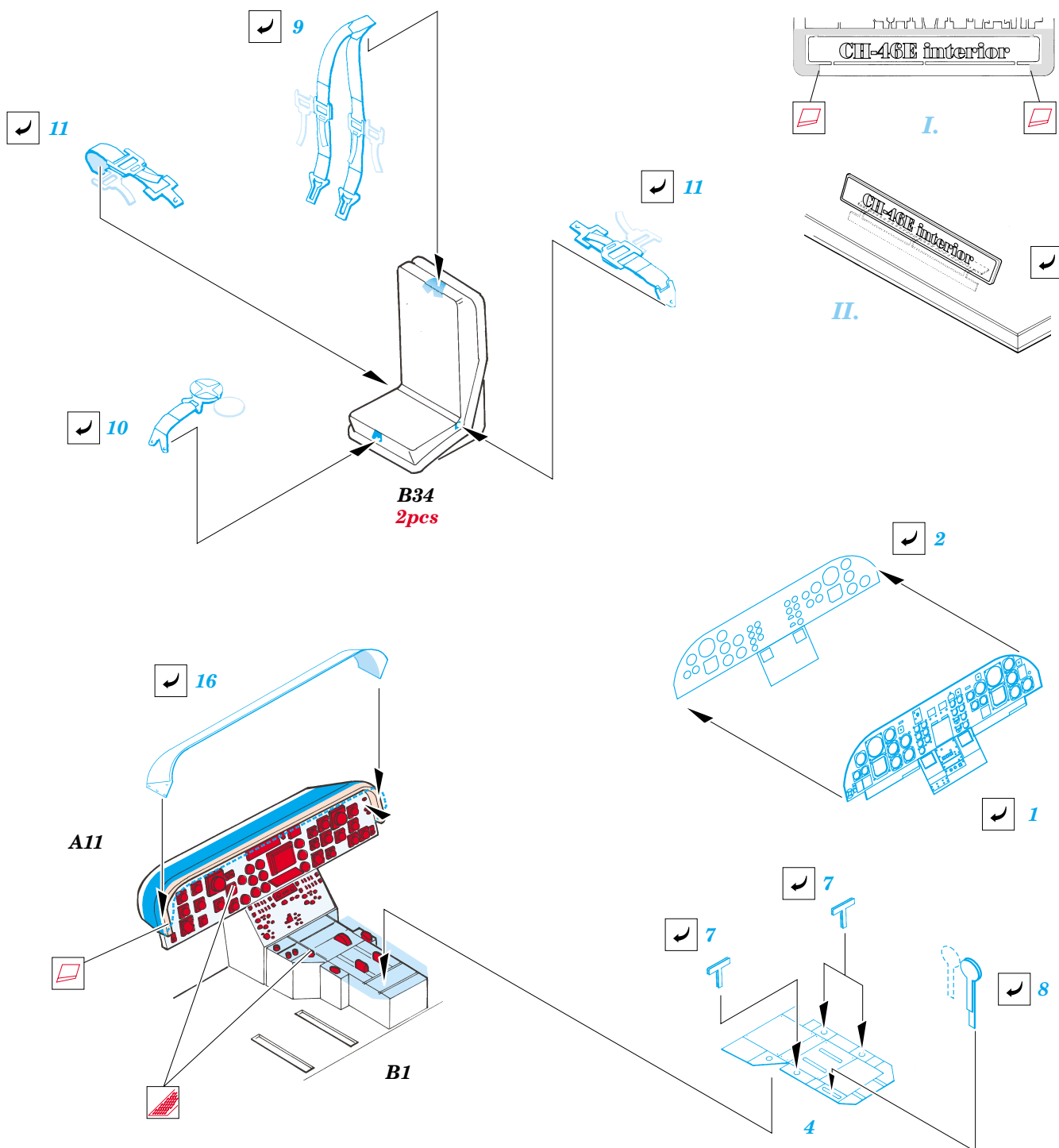
- |  |                     |
|--|---------------------|
| APPLY EXPRESS MASK AND PAINT BEFORE GLUING<br>POUŽIT EXPRESS MASK NABARVIT PŘED SLEPENÍM | BEND<br>OHNOUT      |
| SYMMETRICAL ASSEMBLY<br>SYMETRICKÁ MONTÁŽ  | OPTION<br>VOLBA     |
| REMOVE<br>ODSTRANIT  | REPLACE<br>NAHRADIT |
| GRIND<br>OBROUSIT  |                     |
| DRILL HOLE<br>VRTAT OTVOR  |                     |

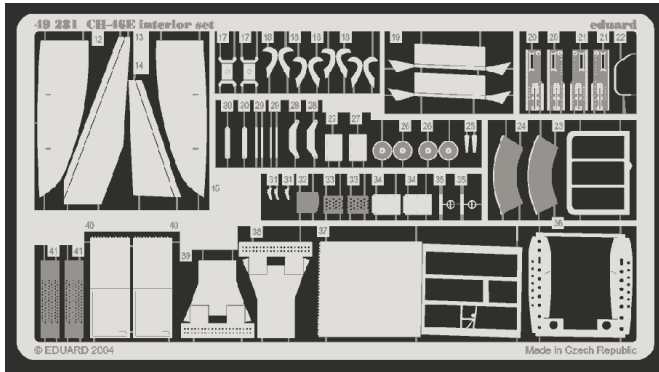
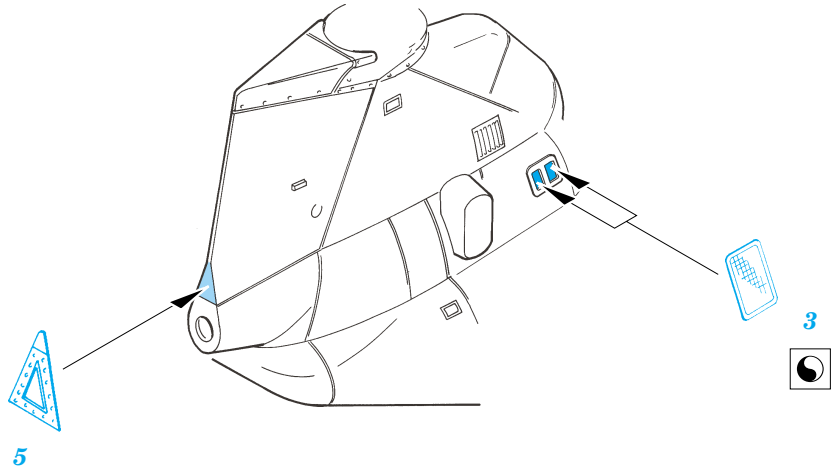
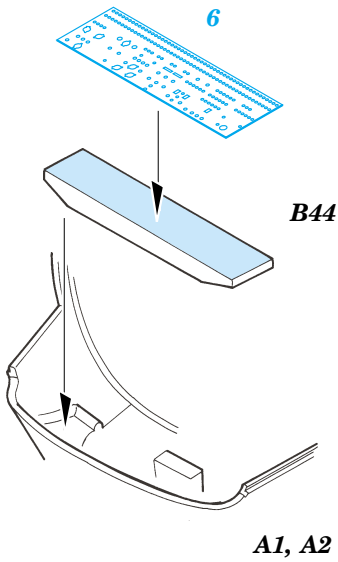
ORIGINAL KIT PARTS  
PŮVODNÍ DÍLY STAVEBNICE

PHOTO-ETCHED PARTS  
LEPTANÉ DÍLY

PARTS TO BE REMOVED  
DÍLY K ODSTRANĚNÍ

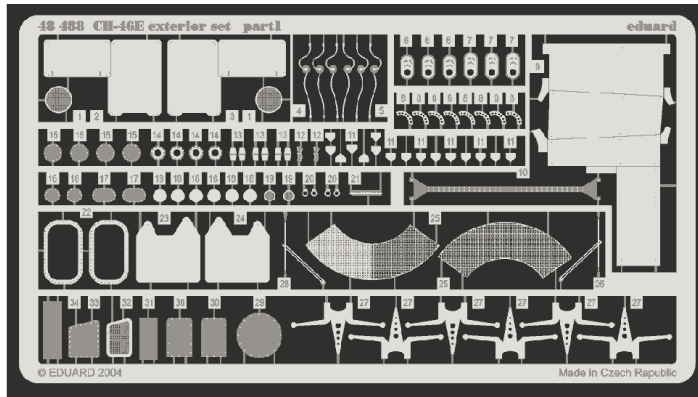
FILL  
TMELIT





### REFERENCES:

[www/helicopterwalk.czweb.org/grounds](http://www/helicopterwalk.czweb.org/grounds)



For further detail sets look for **eduard** 48 288 and 49 281 for CH-46E (not included in this set)

