

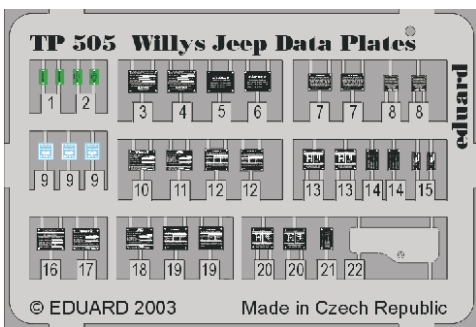


Willys Jeep data plates

1/35 scale detail set • sada detailů pro model 1/35

eduard

TP505

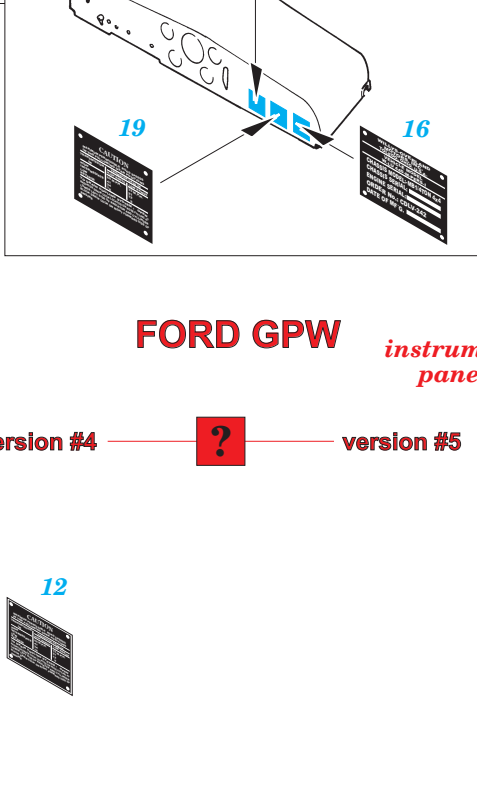
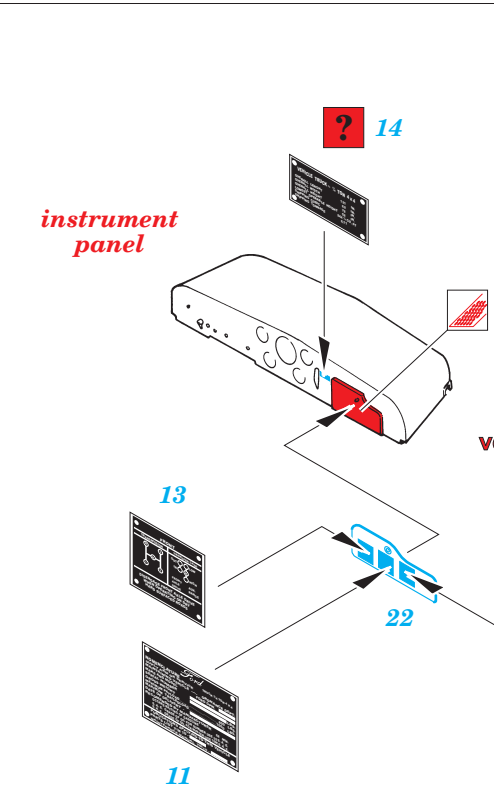
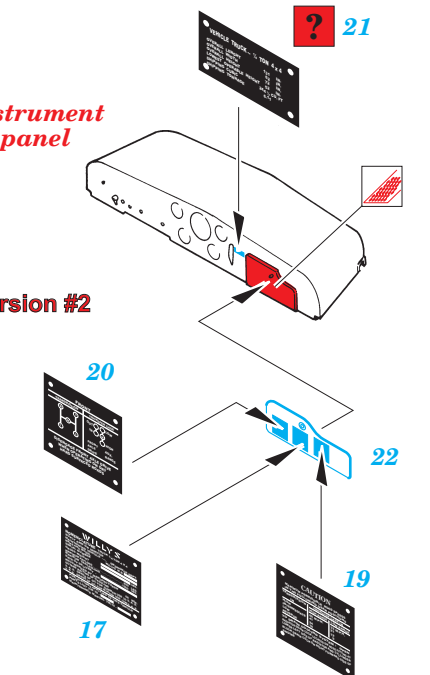
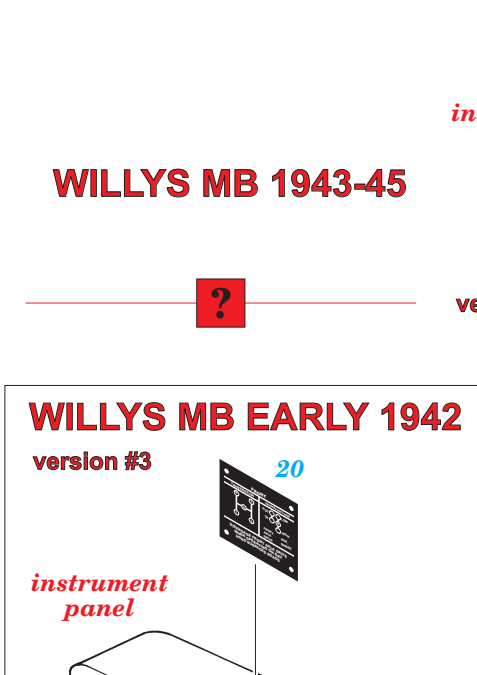
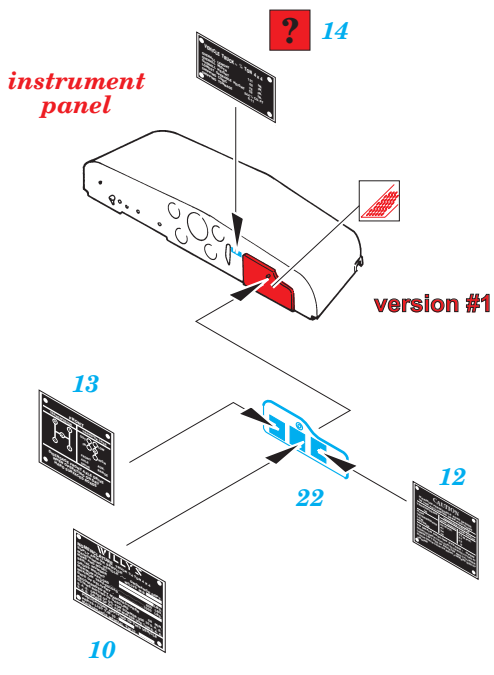


- SYMETRICAL ASSEMBLY
SYMETRICKÁ MONTÁŽ
- REMOVE
ODSTRANIT
- BEND
OHNOUT
- REPLACE
NAHRADIT
- GRIND
OBROUSIT
- OPTION
VOLBA

ORIGINAL KIT PARTS
PŮVODNÍ DÍLY STAVEBNICE

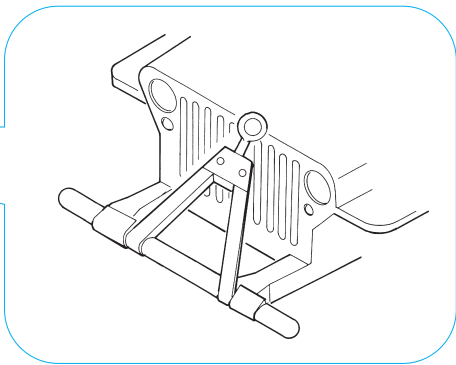
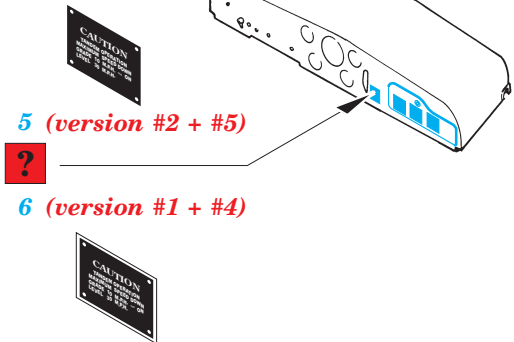
PHOTO-ETCHED PARTS
LEPTANÉ DÍLY

PARTS TO BE REMOVED
DÍLY K ODSTRANĚNÍ



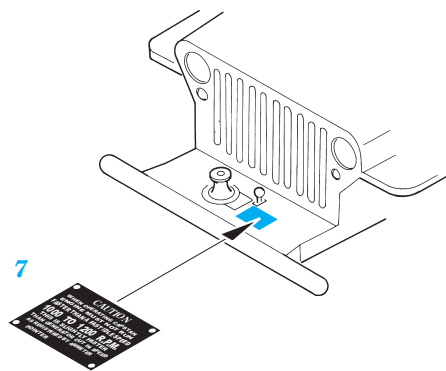
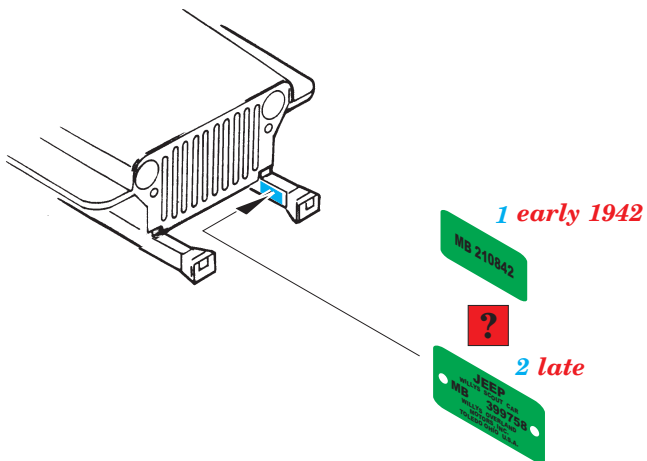
instrument panel

FOR TANDEM HITCH



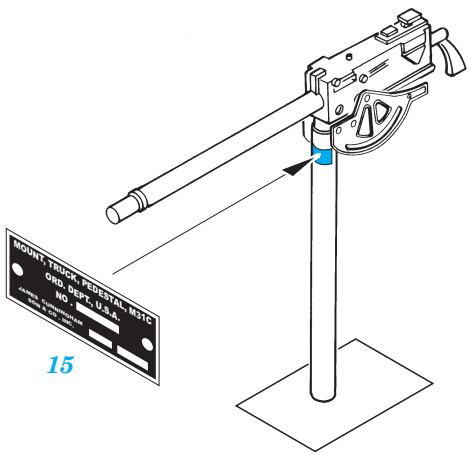
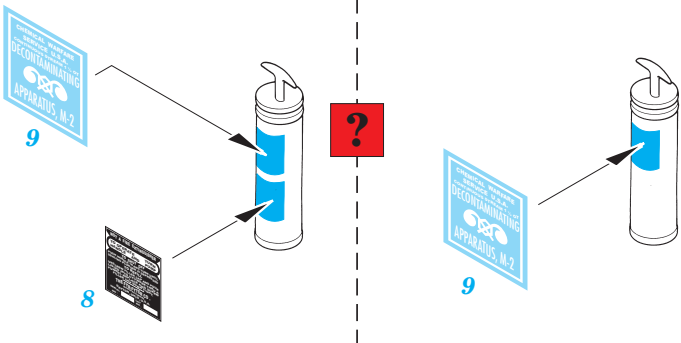
WILLYS ONLY

FOR WINCH

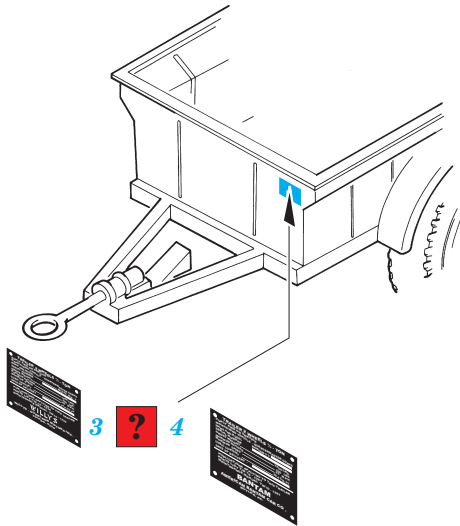


EXTINGUISHER

FOR M-31 PEDESTAL



TRAILER



REFERENCES:
 JEEP-WILLYS-FORD-BANTAM (E.Becker,G.Dentzer)
 WWP-SPECIAL MUSEUM LINE #29